



**1-fase omvormer met
compact technologie
Installatiehandleiding**

Voor Europa
Versie 1.2

Disclaimer

Belangrijke informatie

Copyright © SolarEdge Inc. Alle rechten voorbehouden.

Niets uit deze uitgave mag in enige vorm of op enige wijze (elektronisch, mechanisch, door fotokopieën, magnetisch of anderszins) worden veevoudigd, opgeslagen in een geautomatiseerd gegevensbestand of verzonden zonder voorafgaande schriftelijke toestemming van SolarEdge Inc.

De inhoud van dit document is naar ons beste weten nauwkeurig en betrouwbaar. SolarEdge aanvaardt echter geen aansprakelijkheid voor het gebruik van dit document. SolarEdge behoudt zich het recht voor om het document op elk gewenst moment zonder kennisgeving te wijzigen. Raadpleeg de website van SolarEdge (<https://www.solaredge.nl>) voor de nieuwste versie van dit document.

Alle bedrijfs-, merkproduct- en servicenamen zijn handelsmerken of geregistreerde handelsmerken van hun respectievelijke eigenaars.

Voor informatie over marking van octrooien, zie www.solaredge.com/nl/patent

De algemene leveringsvoorwaarden van SolarEdge zijn van toepassing.

De inhoud van deze documenten wordt voortdurend gecontroleerd en, waar nodig, gewijzigd. Tegenstrijdigheden tussen deze documenten kunnen echter niet worden uitgesloten. Er wordt dan ook geen garantie gegeven ten aanzien van de volledigheid van deze documenten.

Alle afbeeldingen in dit document zijn uitsluitend bedoeld ter illustratie en kunnen per productmodel verschillen.

Naleving van emissieregels

Dit apparaat is getest en voldoet aan de normeringen die van toepassing zijn in lokale regelgeving. Deze normeringen zijn bedoeld om bescherming te bieden tegen schadelijke storing in residentiële installaties. Dit apparaat genereert en maakt gebruik van een hoogfrequent signaal en kan dit uitzenden. Indien het apparaat niet volgens de instructies wordt geïnstalleerd en gebruikt, kan schadelijke storing aan radiocommunicatie veroorzaakt worden. Er is echter geen garantie dat er in een specifieke installatie geen storing zal plaatsvinden. Als dit apparaat de radio- of televisieontvangst verstoort (dit kan worden vastgesteld door het apparaat uit en aan te zetten), wordt geadviseerd een of meer van de volgende maatregelen te nemen om de storing te verhelpen.

- Stel de ontvangstantenne opnieuw af of verplaats hem.
- Maak de afstand tussen het apparaat en de ontvanger groter.
- Sluit het apparaat aan op een ander stopcontact of circuit dan waarop de ontvanger is aangesloten.
- Neem contact op met de dealer of met een bekwame radio-/tv-monteur.

Wanneer wijzigingen en aanpassingen worden doorgevoerd die niet expliciet zijn goedgekeurd door de verantwoordelijke partij kan de gebruiksbevoegdheid van de eigenaar vervallen.

Support- en contactgegevens

Als u technische vragen heeft met betrekking tot de SolarEdge producten neem dan a.u.b. contact met ons op:

Land	Telefoon	E-mailadres
Australië (+61)	1800 465567	support@solaredge.net.au
APAC (Azië en de gebieden van de Stille Oceaan) (+972)	073 2403118	support-asia@solaredge.com
België (+32)	0800-76633	support@solaredge.be
China (+86)	21 62125536	support_china@solaredge.com
Duitsland, Oostenrijk, Zwitserland en de rest van Europa (+49)	089 45459730	support@solaredge.de
Frankrijk (+33)	0800 917410	support@solaredge.fr
Italië (+39)	0422 053700	support@solaredge.it
Japan (+81)	03 62621223	support@solaredge.jp
Nederland (+31)	0800-7105	support@solaredge.nl
Nieuw-Zeeland (+64)	0800 144875	support@solaredge.net.au
VS en Canada (+1)	510 4983200	ussupport@solaredge.com
Verenigd Koninkrijk (+44)	0800 0281183	support-uk@solaredge.com
Griekenland (+49)	89 45459730	support@solaredge.com
Israël (+972)	073 2403122	
Midden-Oosten & Afrika (+972)	073 2403118	
Zuid-Afrika (+27)	0800 982659	
Turkije (+90)	216 7061929	
Wereldwijd (+972)	073 2403118	

Zorg ervoor dat u de volgende gegevens bij de hand hebt voordat u contact met ons opneemt.

- Model en serienummer van het betreffende product.
- De foutmelding die op de mobiele SolarEdge SetApp of op het scherm van het monitoring platform verschijnt of die door de ledjes wordt gegeven (indien van toepassing).
- Informatie over de systeemconfiguratie, waaronder type en aantal modems en aantal en lengtes van de strings.
- De communicatiemethode met de SolarEdge server (indien van toepassing).
- De softwareversie van de omvormer die in het ID-statusscherm verschijnt.

Versiehistorie

- Versie 1.1 (mei 2018) - Redactionele aanpassingen
 - Toevoeging van de mogelijkheid om compatibele connectoren van andere merken te gebruiken.
 - Toevoeging van een opmerking over het instellen van een site in het monitoring platform.
 - Fouten en problemen oplossen, omvormer basis versie: voor onbekende fouten of fouten met betrekking tot de werking van het elektriciteitsnet wordt aanbevolen om de landinstelling te controleren met waarschuwing voor elektrische schokken.
 - Nieuw type beugels voor de omvormer uitgebreide versie: installatiestappen en een tekening met mechanische afmetingen.
 - Toevoeging van de DIP-switch code voor Mexico.
- Versie 1.0 (januari 2018) - Eerste uitgave

Inhoudsopgave

Disclaimer	1
Belangrijke informatie	1
Naleving van emissieregels	1
Support- en contactgegevens	2
INSTRUCTIES VOOR GEBRUIK EN VEILIGHEID	6
Veiligheidsinformatie	6
BELANGRIJKE VEILIGHEIDSINSTRUCTIES	7
Hoofdstuk 1: Introductie van het SolarEdge omvormersysteem voor energieproductie	9
1-fase omvormer met compact technologie	9
Power optimizer met compact technologie	9
Het monitoring platform van SolarEdge	10
Installatieprocedure	10
Benodigd gereedschap voor de installatie	10
Vervoer en opslag van de omvormer	11
Hoofdstuk 2: De power optimizers installeren	12
Veiligheid	12
Richtlijnen voor installatie	13
Inhoud van de verpakking	13
Stap 1: De power optimizer monteren	13
Stap 2: De PV-panelen op de power optimizer aansluiten	14
Stap 3: Correcte aansluiting met de power optimizer controleren	15
Hoofdstuk 3: De omvormer installeren	16
Identificatie van de omvormer	16
Omvormer-interfaces	16
De omvormer monteren	19
Hoofdstuk 4: Het elektriciteitsnet en de power optimizer op de omvormer aansluiten	21
De omvormer op het elektriciteitsnet aansluiten	21
De power optimizer op de omvormer aansluiten	22
Een aardlekschakelaar selecteren	22
Hoofdstuk 5: Omvormer basis versie - inbedrijfstelling	24
Stap 1. Land instellen	24
Stap 2. Power optimizers koppelen aan de omvormer	25
Stap 3. Correcte werking controleren	25
Hoofdstuk 6: Omvormer uitgebreide versie- inbedrijfstelling met de SetApp	26
Stap 1. Het activeren van de installatie	26
Stap 2. Het in bedrijf stellen en configureren van de installatie	27
Land en taal instellen	29
Koppelen	29
Communicatie	31
Vermogensregeling	33
Device manager	34
Onderhoud	35
Informatie	36

Stap 3. Correcte inschakeling en inbedrijfstelling controleren	36
Status van het systeem	37
Status van de hoofdomvormer	38
Status van meerdere omvormers	39
Status van de communicatie	39
Status van de door de omvormer geproduceerde energie	40
Status van de meter	41
Hoofdstuk 7: Communicatie tot stand brengen - uitgebreide omvormer	42
Verbindingsopties	42
Ethernet	42
RS485	42
ZigBee	43
Wifi	43
GSM	43
Communicatie tot stand brengen	44
De kap van de omvormer verwijderen	44
Ethernetverbinding (LAN) maken	45
Een RS485-verbinding maken	48
De verbinding controleren	52
Installatiegegevens rapporteren en monitoren	53
Het monitoring systeem	53
Installatiegegevens toevoegen	54
De Mapper applicatie	54
Een site aanmaken in het monitoring platform	55
Papieren sjabloon	55
Bijlage A: Fouten en problemen oplossen	56
Fouten en problemen oplossen	56
Algemene fouten en problemen oplossen in de basis versie	58
Communicatieproblemen oplossen	59
Problemen met ethernetcommunicatie (LAN) oplossen	59
RS485-communicatieproblemen oplossen	59
Andere problemen oplossen	60
Problemen met de power optimizer oplossen	60
Bijlage B: SafeDC™	61
Bijlage C: Mechanische specificaties	62
Technische specificaties: 1-fase omvormer met compact technologie	65
Omvormer	65
Power optimizer	67
Land instellen in de 1-fase omvormer met compact technologie - basis versie	68

INSTRUCTIES VOOR GEBRUIK EN VEILIGHEID

Tijdens installatie, testen en inspectie is het volgen van alle gebruiks- en veiligheidsinstructies verplicht. **Het niet opvolgen, kan leiden tot letsel of fatale gevolgen en tot beschadiging van de apparatuur.**

Veiligheidsinformatie

Onderstaande veiligheidssymbolen worden in dit document gebruikt. Zorg dat u vertrouwd raakt met de symbolen en hun betekenis voordat u het systeem installeert of gebruikt.

WAARSCHUWING!



Wijst op een gevaar. Dit symbool vraagt om uw aandacht voor een procedure die, wanneer niet goed uitgevoerd of nageleefd, kan leiden tot **letsel of fatale gevolgen**. Ga nooit voorbij aan een waarschuwing melding voordat u de vermelde voorwaarden volledig begrijpt en naleeft.

LET OP!



Wijst op een gevaar. Dit symbool vraagt om uw aandacht voor een procedure die, wanneer niet goed uitgevoerd of nageleefd, kan leiden tot **schade aan of vernietiging van het product**. Ga nooit voorbij aan een waarschuwing melding voordat u de vermelde voorwaarden volledig begrijpt en naleeft.

OPMERKING



Wijst op aanvullende informatie met betrekking tot het huidige onderwerp.

BELANGRIJKE VEILIGHEIDSMELDING



Geeft informatie over veiligheidskwesties.

Verwijderingseisen volgens de richtlijn voor afgedankte elektrische en elektronische apparatuur.

OPMERKING



Verwijder dit product in overeenstemming met de lokale regelgeving of stuur het terug naar SolarEdge.

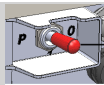
BELANGRIJKE VEILIGHEIDSIINSTRUCTIES

BEWAAR DEZE INSTRUCTIES GOED.

WAARSCHUWING!



De kap van de omvormer mag pas geopend worden nadat de AAN/UIT/P-schakelaar aan de onderkant van de omvormer is uitgeschakeld. Hierdoor wordt de DC-spanning in de omvormer uitgeschakeld. Wacht vijf minuten alvorens de kap te openen. U loopt anders het risico een elektrische schok te krijgen van de energie die in de condensatoren is opgeslagen.



AAN/UIT/P-schakelaar:
0 = UIT
1 = AAN
P = Koppelen (Pairing of Program)

WAARSCHUWING!



Controleer alvorens de omvormer te gebruiken of de AC-kabel en wandcontactdoos goed geaard zijn. Dit product moet worden aangesloten op een vaste, metalen, geaarde constructie, of er moet een aparte aardleiding zijn die aangesloten wordt op de aardaansluiting of aardkabel van het apparaat.

WAARSCHUWING!



Het openen, repareren of testen van de omvormer onder spanning mag alleen worden uitgevoerd door bevoegde servicemedewerkers die de omvormer kennen.

WAARSCHUWING!



Raak de PV-panelen of het aangesloten railsysteem niet aan wanneer de omvormer is ingeschakeld, tenzij ze zijn geaard.

WAARSCHUWING!



SafeDC voldoet aan IED60947-3 bij de installatie van het systeem met een slechtst mogelijke SafeDC-spanning (bij storing) van < 120 volt.

De slechtst denkbare spanning wordt gedefinieerd bij: Voc max + 7,5V; waarbij: Voc max de maximale Voc is van het PV-paneel (bij laagste temperatuur) waarop de power optimizer is aangesloten.

Gebruik voor 2:1 aansluiting de som van de maximale Voc waarden van de PV-panelen per optimizer ingang.

LET OP!



Gebruik dit apparaat in overeenstemming met de technische specificaties in de datasheet die bij het apparaat geleverd is.

OPMERKING



De omvormer voldoet aan IP65. Ongebruikte openingen en wartels moeten met geschikte afdichtingen gesloten worden.


OPMERKING



Gebruik PV-panelen die voldoen aan IEC 61730, klasse A.

OPMERKING



Het symbool  wordt gebruikt op de aardingspunten van SolarEdge apparaten. Dit symbool wordt ook in deze handleiding gebruikt.

OPMERKING

De volgende waarschuwingssymbolen staan op de waarschuwingssticker van de omvormer:



Risico op elektrische schokken



5 Minutes

Risico op elektrische schok van de energie die in de condensator is opgeslagen.
Verwijder de kap pas
5 minuten nadat alle voedingsbronnen zijn afgesloten.

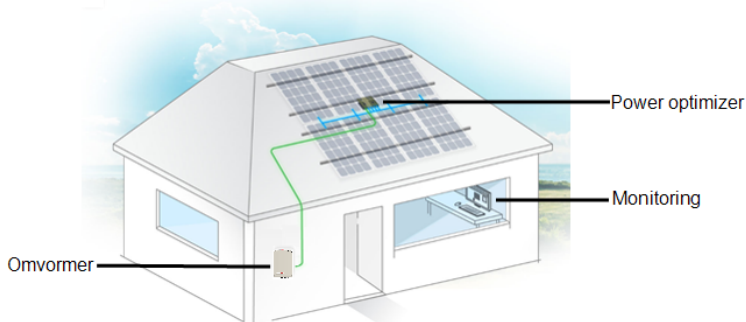


Warm oppervlak: niet aanraken, vermijd het risico op brandwonden.

Hoofdstuk 1: Introductie van het SolarEdge omvormersysteem voor energieproductie

Het SolarEdge omvormersysteem maximaliseert de vermogensopbrengst van elke fotovoltaïsche (PV) installatie en verlaagt tegelijkertijd de gemiddelde kosten per watt. De volgende paragrafen beschrijven elk van de componenten van het systeem.

Het systeem met compact technologie omvat een omvormer en een power optimizer die speciaal zijn ontwikkeld voor PV-systemen van 4 tot 8 panelen, bijvoorbeeld voor woningen met kleine dakoppervlaktes, sociale woningbouwprojecten of om aan minimale duurzaamheidseisen te voldoen.



Afbeelding 1: Het systeem met compact technologie

Het systeem is verkrijgbaar in twee omvormer-versies:

- **Basis** versie: geen communicatie-interfaces.
- **Uitgebreide** versie: met ingebouwde en optionele communicatie-interfaces voor aansluiting op het monitoring platform van SolarEdge en smart energy management.

Raadpleeg de specificaties voor meer informatie over de ondersteunde interfaces en functies.

1-fase omvormer met compact technologie

De 1-fase omvormer met compact technologie zet DC-vermogen uit de panelen efficiënt om in AC-vermogen dat naar de meterkast wordt gevoerd en van daaruit naar het elektriciteitsnetwerk. De uitgebreide omvormer-versie ontvangt van de power optimizer de prestatiegegevens van de zonnepanelen en stuurt deze door naar het webgebaseerd monitoring platform (internetverbinding vereist).

Power optimizer met compact technologie

De power optimizers van SolarEdge zijn DC-DC-omvormers die worden aangesloten op PV-panelen om de energieopbrengst te maximaliseren door individuele maximum power point tracking (MPPT) op paneelniveau.

De power optimizer met compact technologie heeft 4 ingangen, met elk een MPP tracker, waarop 1 of 2 panelen in serie geschakeld kunnen worden.

De power optimizer met compact technologie is voorzien van een veiligheidsfunctie die automatisch de uitgangsspanning van de power optimizer tot 10 volt verlaagt in de volgende gevallen:

- Bij problemen.
- Als de power optimizers zijn losgekoppeld van de omvormer.

- De AAN/UIT/P-schakelaar van de omvormer op UIT staat.
- De hoofd- of groepsschakelaar, waarop de omvormer in de meterkast is aangesloten, is UIT geschakeld.

De power optimizer stuurt de prestatiegegevens van het paneel via de DC-kabel (powerline communicatie) naar de omvormer.

Het monitoring platform van SolarEdge

Met het monitoring platform van SolarEdge kunnen de technische en financiële prestaties van een of meerdere SolarEdge sites gemonitord worden. Het biedt oude en actuele informatie over de systeemwerking zowel op systeem- als op paneelniveau.

Installatieprocedure

Hieronder wordt de procedure voor het installeren en configureren van een nieuwe SolarEdge site beschreven. De meeste stappen gelden ook voor het wijzigen van een bestaande site.

1. [De power optimizer installeren](#), pagina 12.
2. [De omvormer installeren](#), pagina 19.
3. [Het elektriciteitsnet en de power optimizer op de omvormer aansluiten](#) pagina 21.
4. [De installatie in bedrijf stellen](#) - Basis omvormerversie, pagina 24, of [De installatie in bedrijf stellen en inschakelen met behulp van de SolarEdge omvormer SetApp](#) - Uitgebreide omvormerversie, pagina 26.
5. [Communicatie tot stand brengen](#) - Uitgebreide omvormerversie, pagina 44.

Benodigd gereedschap voor de installatie

Om een SolarEdge systeem te installeren kan standaard gereedschap gebruikt worden. Hieronder volgt een lijst van aanbevolen gereedschap voor de installatie:

- Inbussleutel voor 5 mm schroeven zoals in de kap van de omvormer, in de kap van de DC-safety unit (indien van toepassing) en in de zijkant van de omvormer.
- Inbussleutel voor M5/M6/M8 schroeven.
- Set standaardschroevendraaiers met platte kop.
- Contactloze spanningsdetector.
- Accuboer of -schroevendraaier met bits die geschikt zijn voor het oppervlak waarop de omvormer wordt geïnstalleerd. Het gebruik van een klopboormachine wordt afgeraden.
- Geschikte materialen (zoals roestvrijstalen bouten, moeren en ringen) voor het bevestigen van:
 - De montagebeugel aan het montagevlak.
 - De power optimizer aan het frame.
- MC4 krimptang
- Kniptang
- Kabelstriptang
- Spanningsmeter

Voor het installeren van de verbindingsopties kan het volgende gereedschap nodig zijn.

- Voor ethernet:
 - CAT5/6 ethernetkabel met afgeschermd twisted-pair aders en RJ45-connector.
 - Voor een CAT-5/6 kabelspoel: RJ45-connectors en RJ45-krimptang.

- Voor RS485:
 - Vier- of zesdraads afgeschermd kabel met twisted-pair aders.
 - Set kleine precisieschroevendraaiers.

Vervoer en opslag van de omvormer

Vervoer de omvormer in de originele verpakking met de bovenzijde omhoog en voorkom onnodige schokken. Als de originele verpakking niet meer beschikbaar is, kan een soortgelijke doos gebruikt worden zolang die geschikt is voor het gewicht van de omvormer, liefst met een til- en draagmogelijkheid en die helemaal dicht kan (het gewicht van de omvormer is te vinden in de specificaties van de datasheet dat bij het systeem wordt geleverd).

Bewaar de omvormer op een droge plek met een omgevingstemperatuur van -25°C tot +65°C.

Hoofdstuk 2: De power optimizers installeren

Veiligheid

De volgende opmerkingen en waarschuwingen zijn van kracht bij het installeren van de power optimizers van SolarEdge.



WAARSCHUWING!

Bij het wijzigen van een bestaande installatie dienen de AAN/UIT-schakelaar van de omvormer en de AC-schakelaar/installatieautomaat in de meterkast UIT te worden gezet.



LET OP!

Power optimizers voldoen aan IP68/NEMA4 normen. Kies een montageplaats waar de optimizers niet onder water komen te staan.



LET OP!

Gebruik dit apparaat in overeenstemming met de bedieningsinstructies die bij het apparaat geleverd zijn.



LET OP!

Het is verboden om de connectoren van de in- en uitgangskabels van de power optimizer door te knippen: hiermee vervalt de garantie.



LET OP!

Alle PV-panelen moeten op een power optimizer aangesloten worden.



LET OP!

Wanneer u de optimizers rechtstreeks aan het paneel of paneelframe wilt bevestigen, dient u eerst bij de paneelfabrikant te informeren naar instructies met betrekking tot de montageplaats en de eventuele impact op de garantie van de panelen. Het boren van gaten in het paneelframe dient te gebeuren in overeenstemming met de instructies van de paneelfabrikant.



LET OP!

Het installeren van een SolarEdge systeem zonder te controleren of de paneel-connectoren compatibel zijn met de connectoren van de optimizer, kan onveilige situaties en functionaliteitsproblemen, zoals aardlekken, veroorzaken die leiden tot afschakeling van de omvormer. Om mechanische compatibiliteit te garanderen tussen de SolarEdge optimizers en de panelen waarmee ze verbonden zijn, dient u:

- Identieke connectoren van dezelfde fabrikant en van hetzelfde type te gebruiken tussen de optimizers en de PV-panelen. Of:
- Op de volgende manier te controleren of de connectoren compatibel zijn:
 - De connectoren van de paneelfabrikant moeten nadrukkelijk overeenkomstig zijn met de connectoren van de SolarEdge power optimizer. En:
 - Een onafhankelijk testrapport dient te worden verkregen van een van de genoemde externe laboratoria (TUV, VDE, Bureau Veritas UL, CSA, InterTek), waarbij de compatibiliteit van de connectoren wordt geverifieerd.

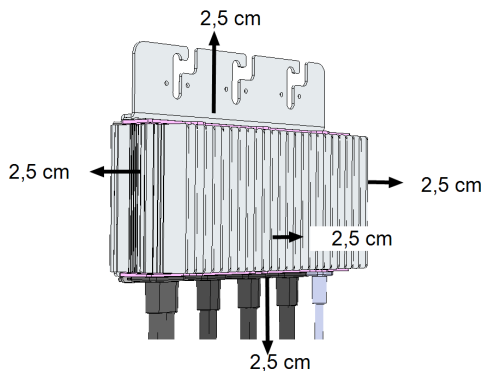


BELANGRIJKE VEILIGHEIDSMELDING

Panelen met SolarEdge power optimizers zijn veilig. Voordat de omvormer AAN wordt gezet, hebben ze een lage veiligheidsspanning. Zo lang de power optimizer niet op de omvormer is aangesloten of de omvormer UIT staat, heeft de power optimizer een veilige uitgangsspanning van 10 V.

Richtlijnen voor installatie

- De power optimizer kan in elke oriëntatie of ligrichting geplaatst worden.
- Plaats de power optimizer dicht genoeg bij de panelen zodat de kabels aangesloten kunnen worden.
- Zorg voor een afstand van 2,5 cm tussen de power optimizer en andere oppervlakken zodat de warmte afgevoerd kan worden; aan alle kanten behalve aan de kant van de montagebeugel.



Afbeelding 2: Afstanden voor de afvoer van warmte

Inhoud van de verpakking

- Een SolarEdge omvormer
- Een power optimizer
- Een montagebeugel voor omvormer
- Twee afstandhouders
- Twee inbusbouten voor de bevestiging van de omvormer aan de montagebeugel
- Een installatiehandleiding

Stap 1: De power optimizer monteren

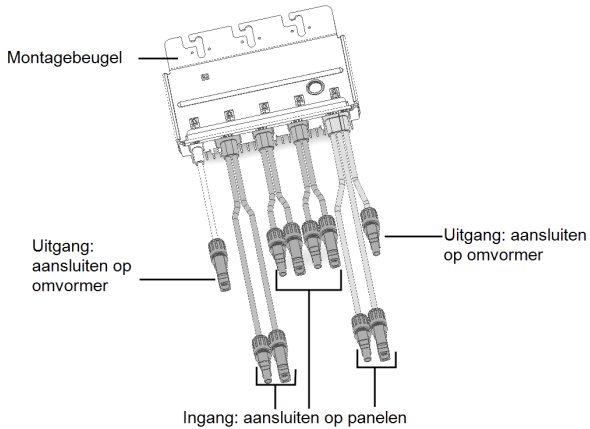
1. Stel vast waar u de power optimizer wilt monteren en gebruik de montagebeugels om deze aan de constructie te bevestigen (zie *Afbeelding 3*). Gebruik hiervoor ten minste twee beugelopeningen.
2. Markeer zo nodig de boorgaten en boor de gaten.



LET OP!

Boor niet door de power optimizer of door de beugelopeningen. De trillingen van het boren kunnen de power optimizer beschadigen waardoor de garantie vervalt.

3. Bevestig de power optimizer aan het montageframe van het paneel met behulp van roestvrijstalen M6-bouten, moeren en ringen. Draai de bouten vast met een aanhaalmoment van 9,5 Nm.
4. Controleer dat de power optimizer stevig bevestigd is aan het paneelframe.



Afbeelding 3: Connectoren van de power optimizer

Stap 2: De PV-panelen op de power optimizer aansluiten

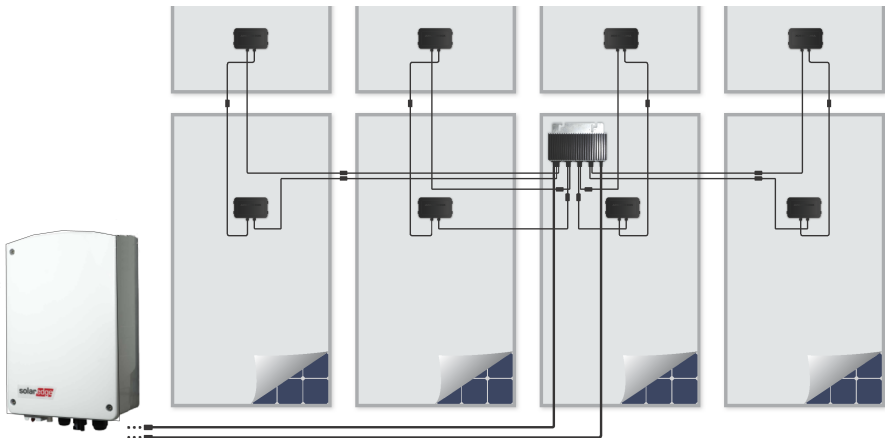
Op de power optimizer kunnen 4 tot 8 panelen worden aangesloten. Op elke ingang kunnen 1 of 2 panelen in serie worden aangesloten.

- Sluit de positieve (+) uitgangconnector van het paneel aan op de positieve (+) ingangconnector van de power optimizer.
- Sluit de negatieve (-) uitgangconnector van het paneel aan op de negatieve (-) ingangconnector van de power optimizer.



OPMERKING

De afbeeldingen zijn uitsluitend bedoeld ter illustratie. Raadpleeg de sticker op het product om de positieve en negatieve in- en uitgangconnectoren te vinden.



Afbeelding 4: PV-paneel aansluiten

Stap 3: Correcte aansluiting met de power optimizer controleren

Nadat de PV-panelen op een power optimizer zijn aangesloten, geeft de power optimizer een veilige spanning van 10 volt af.

Zorg dat de panelen tijdens dit proces zijn blootgesteld aan zonlicht: anders ontvangen de power optimizers geen energie.

► Om correcte aansluiting van de power optimizers te controleren

Controleer de correcte polariteit van de power optimizer met een voltmeter. Gebruik daarbij een voltmeter met een nauwkeurigheid van minimaal 0,1 V.

Als zich problemen met de power optimizer voordoen, raadpleeg dan *Problemen met de power optimizer oplossen* op pagina 60.

Hoofdstuk 3: De omvormer installeren

De omvormer kan voor of na de PV-panelen en power optimizers geïnstalleerd worden.



LET OP!

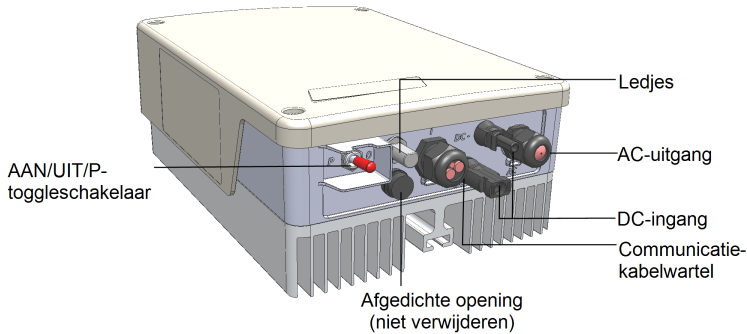
Laat de connectoren aan de onderkant van de omvormer niet op de grond rusten want ze kunnen daardoor beschadigen. Als u de omvormer op de grond laat rusten, leg hem dan op zijn voor- achter- of zijkant.

Identificatie van de omvormer

Raadpleeg de sticker op de omvormer waarop het **serienummer** en de **elektrische specificaties** staan. Houd het serienummer bij de hand wanneer u contact opneemt met SolarEdge support. Het serienummer is ook nodig om een nieuwe installatie aan te maken in het SolarEdge monitoring platform.

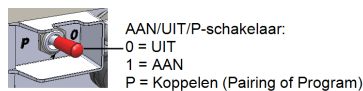
Omvormer-interfaces

De volgende afbeelding toont de connectoren en interfaces van de omvormer.



Afbeelding 5: Omvormer-interfaces

- **AC-uitgang:** voor aansluiting van het elektriciteitsnet.
- **DC-ingang:** voor aansluiting van de zonnepanelen.
- **Een communicatie-kabelwartel:** voor aansluiting van de verbindingsopties van de omvormer. Raadpleeg *Communicatie tot stand brengen* op pagina 44 voor meer informatie.
- **AAN/UIT/P-toggleschakelaar:**



Afbeelding 6: AAN/UIT/P-toggleschakelaar

- **AAN (1):** Als deze toggleschakelaar (na het koppelen van de optimizer) AAN wordt gezet, treden de power optimizers in bedrijf, wordt er energie geproduceerd en begint de omvormer energie aan het elektriciteitsnet te leveren.
- **UIT (0):** Als deze toggleschakelaar UIT wordt gezet, neemt de spanning van de power optimizers af tot lage veiligheidsspanning en stopt de levering van energie. Als deze schakelaar UIT staat, staat het besturingscircuit nog steeds onder spanning.
- **P:** Als deze toggleschakelaar naar P wordt gedruwd en weer losgelaten, kunnen systeemgegevens bekeken worden via de leds en op het scherm van de SolarEdge SetApp voor mobiele toestellen

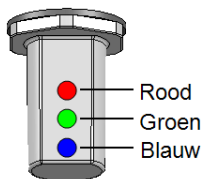
(smartphone of tablet). In de uitgebreide versie van de omvormer zijn tevens de volgende functies mogelijk.

Duur van de P-positie	Functie	Opmerking
Toggleschakelaar gedurende minder dan 5 seconden naar P duwen en dan loslaten.	<ul style="list-style-type: none"> o Laat gedurende 5 seconden productiegegevens op het scherm van de SetApp zien. o Laat gedurende 5 seconden eventuele foutmeldingen zien. o Activeert het wifi access point ten behoeve van verbinding met de SetApp. 	Wanneer de schakelaar op P staat, zijn alle ledjes AAN.
Toggleschakelaar gedurende meer dan 5 seconden naar P duwen en dan loslaten.	Begint te koppelen.	

- **Ledjes:** drie ledjes geven door middel van een combinatie van kleur en staat (AAN/UIT/Knipperend¹/Flikkerend²/Wisselend³), verschillende soorten systeem informatie zoals fouten en problemen of prestatie-indicatoren.

Dit zijn de meest voorkomende kleur/staat-combinaties en hun betekenis:

- Blauw AAN: de omvormer communiceert met het monitoring platform.
- Groen AAN: het systeem is energie aan het produceren.
- Groen knipperend: AC is aangesloten maar het systeem produceert geen energie.
- Rood AAN: systeemfout.



Abbeelding 7: Led-lampjes

De volgende tabel geeft systeemprestatiegegevens met behulp van een combinatie van kleur/staat van de ledjes en positie van de AAN/UIT/P-toggleschakelaar.

¹ Knipperend = gaat even lang AAN en UIT

² Flikkerend = gaat 100 ms AAN en 5 sec UIT

³ Wisselend = ledjes branden afwisselend

Betekenis	AAN/UIT/P - schakelaar positie	Kleur van de LED			Opmerking (en)
		Rood	Groen	Blauw	
Power optimizers niet gekoppeld	AAN (1)	UIT	Knipperend	<ul style="list-style-type: none"> o S_OK: AAN o Geen S_OK: UIT 	S_OK: AAN communicatie met het monitoring platform is tot stand gebracht
Koppelen		Knipperend	Knipperend	Knipperend	
Monitoring ontwaking/net		UIT	Knipperend	Knipperend	
Systeem produceert energie		UIT	AAN	<ul style="list-style-type: none"> o S_OK: AAN o Geen S_OK: UIT 	
Nachtmodus (geen productie)		UIT	Flikkerend	<ul style="list-style-type: none"> o S_OK: AAN o Geen S_OK: UIT 	
Omvormer staat UIT (SafeDC)	UIT (0)	UIT	Knipperend	<ul style="list-style-type: none"> o S_OK: AAN o Geen S_OK: UIT 	
Omvormer staat UIT (DC niet veilig)		Knipperend	Knipperend	<ul style="list-style-type: none"> o S_OK: AAN o Geen S_OK: UIT 	
Omvormer configureren of opnieuw opstarten	AAN/P	AAN	AAN	AAN	
Omvormerfirmware upgraden	AAN/P	Wisselend	Wisselend	Wisselend	Het upgraden kan 20 minuten duren.
Fout	Elke	AAN	AAN/UIT/ Knipperend/Flikkerend	AAN/UIT/ Knipperend/Flikkerend	Raadpleeg <i>Fouten en problemen oplossen</i> op pagina 56

De volgende tabel geeft productiepercentages met behulp van een combinatie van kleur/staat van de ledjes en positie van de AAN/UIT/P-toggleschakelaar.

Betekenis	AAN/UIT/P - schakelaar positie	Kleur van de LED			Opmerking
		Rood	Groen	Blauw	
Percentage van AC-productie: 0 - 33%	AAN (1)	UIT	AAN	UIT	Dit geeft de energieproductie aan als percentage van het nominale AC-piekvermogen.
Percentage van AC-productie: 33 - 66%		UIT	UIT	AAN	
Percentage van AC-productie: 66 - 100%		UIT	AAN	AAN	

De omvormer monteren

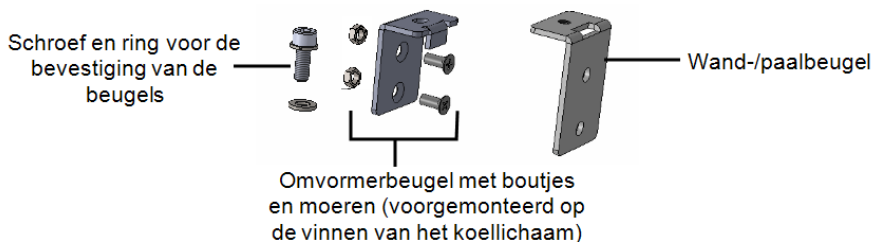
De omvormer wordt geleverd met een van de volgende twee typen montagebeugels.

De montageschappen in de volgende paragrafen hebben betrekking op deze typen.

De set montagebeugels bevat de volgende onderdelen:

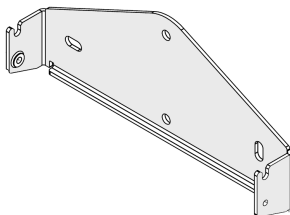
Type 1:

- Twee wand-/paalbeugels voor bevestiging aan een wand/paal (schroeven niet inbegrepen).
- Twee schroeven en ringen om de omvormerbeugels aan de wandbeugels te bevestigen.



Afbeelding 8: Montagebeugels en schroeven - type 1

Type 2:



Afbeelding 9: Montagebeugel - type 2



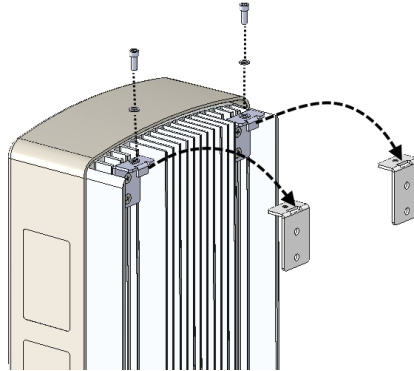
OPMERKING

Controleer of het montageoppervlak of de constructie het gewicht van de omvormer kan dragen.

1. Bepaal de juiste plaats voor de montage van de omvormer op een wand, frame of paal. Wij adviseren om de omvormer op een plaats te monteren waar hij beschermd is tegen direct zonlicht.
2. Handhaaf de volgende minimale afstand tussen de omvormer en andere objecten, zodat de warmte goed kan worden afgevoerd:
 - 20 cm aan de bovenkant van de omvormer.
 - 10 cm aan de onderkant van de omvormer.
 - 10 cm aan weerszijden van de omvormer.
3. Plaats de wandbeugel tegen de wand/paal en markeer de plaats voor de boorgaten (zie *Mechanische specificaties* op pagina 62 voor de afmetingen van omvormer en montagebeugel). Voor type 2: zorg ervoor dat de U-vormige inkepingen naar boven gericht zijn.
4. Boor de gaten en monteer de wandbeugels. Controleer of de beugels stevig aan het oppervlak zijn bevestigd.

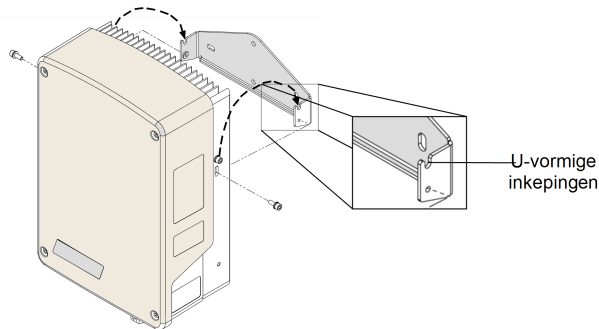
5. Hang de omvormer aan de wandbeugel.

- Type 1:
 - a. Til de omvormer op vanaf de zijkant of houd hem vast aan de boven- en onderkant om hem op zijn plaats te hangen. Laat de omvormer zakken zodat de inkepingen op de omvormerbeugels in de openingen van de wandbeugels zakken (zie onderstaande afbeelding).



Afbeelding 10: De omvormer aan de beugels hangen - type 1

- b. Plaats de schroeven in de omvormerbeugel aan de bovenkant van de omvormer en draai beide beugels aan elkaar vast.
 - c. Controleer of de beugels stevig aan het oppervlak zijn bevestigd.
- Type 2:
 - a. Til de omvormer op vanaf de zijkant of houd hem vast aan de boven- en onderkant om hem op zijn plaats te hangen. Laat de omvormer op de U-vormige inkepingen zakken (zie onderstaande afbeelding). Zorg ervoor dat de omvormer plat tegen de wand of paal staat.
 - b. Steek de twee bijgeleverde schroeven door elk van de buitenste vinnen van het koellichaam aan weerszijden van de omvormer en door de beugel. Draai de schroeven aan met een aanhaalmoment van 4,0 Nm.



Afbeelding 11: De omvormer aan de beugel hangen - type 2

Hoofdstuk 4: Het elektriciteitsnet en de power optimizer op de omvormer aansluiten

Dit hoofdstuk beschrijft hoe de omvormer op het elektriciteitsnet en op de power optimizer moet worden aangesloten.

De omvormer op het elektriciteitsnet aansluiten

De AC-uitgangswartel is geschikt voor een AC-kabel met een diameter van PG21 (9 - 16 mm).

Dit is een 1-fase omvormer: gebruik een drie-aderige kabel. Kabels die u aansluit op het klemmenblok mogen maximaal een diameter van 16 mm² hebben.

De minimum doorsnede van de afgeschermd aardgeleider is 10 mm² voor koperdraden en 16 mm² voor aluminiumdraden.

1. Zet de hoofd- of groepsschakelaar, waarop de omvormer in de meterkast is aangesloten, UIT.



WAARSCHUWING!

Schakel de AC UIT voordat u de kabels aansluit op de klemmen. Sluit eerst de aarddraad van de apparatuur aan voordat u de fasedraad en nuldraad aansluit.

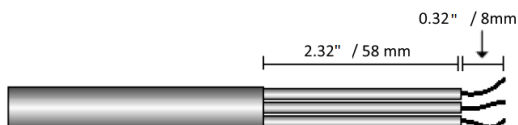
2. Open de kap van de omvormer. Draai de vier inbusbouten van de kap los en beweeg de kap voorzichtig horizontaal naar u toe voor u hem laat zakken.



LET OPI

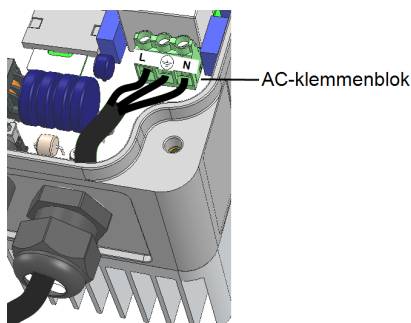
Zorg dat u bij het verwijderen van de kap de interne componenten niet beschadigt. SolarEdge is niet verantwoordelijk voor componenten die beschadigd raken door onvoorzichtig verwijderen van de kap.

3. Verwijder 58 mm van de kabelmantel en 8 mm van de interne draadisolatie.



Afbeelding 12: Draadisolatie AC-kabel (3 draden) verwijderen

4. Open de AC-kabelwartel en haal de kabel hier doorheen.
5. Sluit de AC-draden aan zoals aangeduid op de stickers op het klemmenblok.



Afbeelding 13: AC-aansluiting

6. Draai de schroeven van elke klem aan met een aanhaalmoment van 1,2 - 1,5 Nm.
7. Controleer of de draden goed vastzitten in het klemmenblok en niet gemakkelijk los kunnen komen.
8. Draai de AC-kabelwartel aan met een aanhaalmoment van 2,8 - 3,3 Nm.

De power optimizer op de omvormer aansluiten

Sluit de power optimizer aan op de DC-ingang.



OPMERKING

Functionele elektrische aarding van positieve en negatieve DC-polen is verboden omdat de omvormer geen transformator heeft. Het aarden van paneelframes en montageapparatuur van de PV-panelen is aanvaardbaar.

Sluit de DC-uitgangconnectoren van de power optimizer aan op de DC+ en DC- connectoren zoals aangeduid op de stickers op de omvormer.



Afbeelding 14: DC-aansluitingen van de omvormer

Een aardlekschakelaar selecteren

BELANGRIJKE VEILIGHEIDSMELDING

Alle omvormers van SolarEdge zijn voorzien van een interne gecertificeerde aardlekbeveiliging die gebruikers moet beschermen tegen elektrocutie en brandgevaar wanneer er sprake is van een storing in het PV-paneelenvlak, kabels of in de omvormer. Er zijn twee drempelwaarden voor activering van de aardlekschakelaar in overeenstemming met de eisen voor certificering (DIN VDE 1-1-0126). De standaardwaarde voor bescherming tegen lekstromen is 30 mA en voor langzaam toenemende stroom is 300 mA.



Wanneer op grond van lokale voorschriften een externe aardlekschakelaar gebruikt moet worden, dient u te controleren welk type aardlekschakelaar nodig is voor de relevante elektrische regelgeving. Installeer de aardlekschakelaar volgens de geldende lokale normen en richtlijnen. SolarEdge adviseert een aardlekschakelaar van type A te gebruiken. De aanbevolen aardlekschakelaar heeft een waarde van 100 mA of 300 mA, tenzij er op grond van specifieke lokale elektrische voorschriften een lagere waarde is vereist. Een aardlekschakelaar van type B is toegestaan mits de lokale voorschriften dat toestaan.



OPMERKING

Bij meerdere omvormers is een aardlekschakelaar per omvormer vereist.

In installaties waar de lokale, elektrische voorschriften het gebruik van een aardlekschakelaar met lagere lekstromen voorschrijft, kan de ontladingsstroom leiden tot vroegtijdige activatie van de externe aardlekschakelaar. Om vroegtijdige activatie van de externe aardlekschakelaar te voorkomen, worden de volgende stappen geadviseerd:

- Selecteer de juiste aardlekschakelaar voor correcte werking van de installatie. Een aardlekschakelaar met een nominale waarde van 30 mA kan al geactiveerd worden bij een lekstroom van slechts 15 mA (conform IEC 61008). Kwalitatieve aardlekschakelaars worden meestal geactiveerd bij waarden die dichterbij hun nominale waarde liggen.
- Stel de uitschakelspanning van de interne aardlekschakelaar van de omvormer in op een lagere waarde dan de uitschakelstroom van de externe aardlekschakelaar. De interne aardlekschakelaar wordt geactiveerd als de stroom hoger is dan de toegestane stroom, maar omdat de interne aardlekschakelaar van de omvormer automatisch reset wanneer de reststroom laag is, is handmatige reset niet nodig.

Voor meer informatie verwijzen wij naar de Application note: RCD Selection for SolarEdge Inverters op de SolarEdge website
https://www.solaredge.com/sites/default/files/application_note_ground_fault_rcd_nl.pdf



Hoofdstuk 5: Omvormer basis versie - inbedrijfstelling

Dit hoofdstuk beschrijft hoe het systeem in te schakelen en hoe de power optimizer aan de omvormer te koppelen in de basis versie.

Stap 1. Land instellen

Het instellen van het land gebeurt met behulp van 8 DIP-switches.

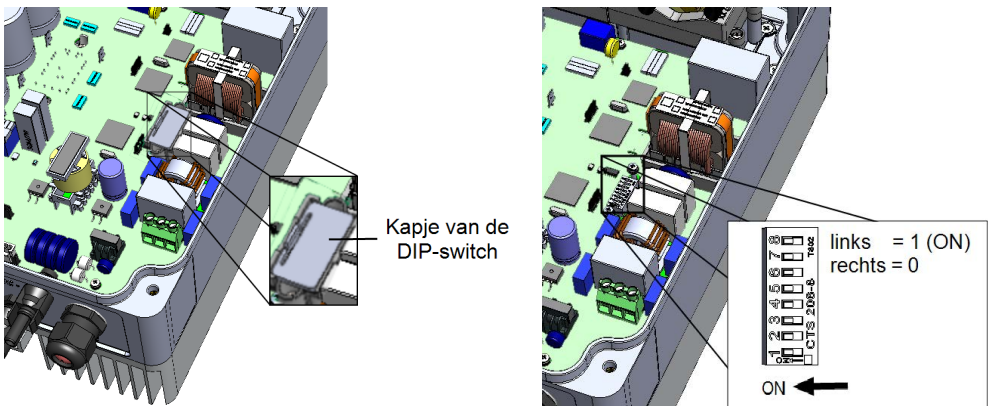
1. Controleer dat de AAN/UIT-schakelaar van de omvormer UIT staat.
2. Verwijder de kap van de omvormer wanneer u dat nog niet hebt gedaan. Draai de vier inbusbouten van de kap los en beweeg de kap voorzichtig horizontaal naar u toe voor u hem laat zakken.



WAARSCHUWING!

GEVAAR VOOR ELEKTRISCHE SCHOKKEN. Raak de niet-geïsoleerde draden niet aan wanneer de kap van de omvormer is verwijderd.

3. Open het kapje van de DIP-switches met een platte schroevendraaier.



Afbeelding 15: DIP-switches in de omvormer

4. Stel met de DIP-switches het land in volgens de landenlijst die bij uw omvormer is geleverd (zie het [Country Setting in Single Phase Inverter with compact technology \(Basic Version\)](#) document dat wordt meegeleverd met de omvormer).
5. Sluit de kap van de omvormer door de schroeven aan te draaien met een aanhaalmoment van 3,0 N*m.



Stap 2. Power optimizers koppelen aan de omvormer

Als alle aansluitingen zijn gemaakt, moeten de power optimizers worden gekoppeld aan de omvormer. De power optimizers produceren pas energie als ze zijn gekoppeld aan de omvormer. Deze stap beschrijft hoe een omvormer aan power optimizers wordt toegewezen waarna de power optimizers energie kunnen produceren.

Voer deze stap uit wanneer de panelen aan zonlicht zijn blootgesteld.

Na vervanging van een power optimizer dient het proces van koppelen te worden herhaald.

► Om het koppelen te starten

1. Zet de AAN/UIT/P-schakelaar van de omvormer AAN. De groene led knippert.
2. Duw de AAN/UIT/P-toggleschakelaar naar P en houd vast gedurende **meer dan 10 seconden**; laat vervolgens los. Het proces van koppelen begint. Nadat het koppelen van de power optimizer voltooid is, gaat de blauwe led AAN gedurende 3 seconden.
3. Wacht tot het proces van koppelen voltooid is: de groene led van de omvormer brandt nu continu, niet knipperend. Wanneer het koppelen mislukt, knipperen de groene en rode leds voortdurend in een wisselend patroon totdat het koppelen opnieuw begint.

Het opstarten van het systeem begint.

Omdat de omvormer AAN is, beginnen de power optimizers energie te produceren en begint de omvormer met het omzetten van DC- naar AC-spanning.



WAARSCHUWING!

Wanneer u de AAN/UIT/P-schakelaar van de omvormer AAN zet, staan de DC-kabels onder hoge spanning en heeft de power optimizer niet langer een veilige uitgangsspanning van 10 volt.

Wanneer de omvormer, na aansluiting op de AC, energie begint om te zetten, wordt de standby-modus ingeschakeld tot de bedrijfsspanning is bereikt. Deze modus wordt aangegeven door de knipperende groene led van de omvormer. Terwijl de omvormer in werking treedt, controleert hij het elektriciteitsnet voor de juiste netspanning en -frequentie.

Wanneer de groene led continu brandt, niet knipperend, schakelt de omvormer over naar de productie-modus en begint energie te produceren.

Stap 3. Correcte werking controleren

Controleer na het koppelen dat de groene led van de omvormer continu brandt, niet knipperend. Als dat niet het geval is, verwijzen wij naar *Problemen met de power optimizer oplossen* op pagina 60.

Uw SolarEdge systeem is nu operationeel voor energiepductie.

Hoofdstuk 6: Omvormer uitgebreide versie- inbedrijfstelling met de SetApp

In dit stadium kunt u, indien van toepassing, de verbindingsopties aansluiten zoals beschreven in *Communicatie tot stand brengen - uitgebreide omvormer* op pagina 42.

Zodra alle aansluitingen zijn gemaakt, kan met behulp van de SolarEdge SetApp via uw mobiele toestel (smartphone of tablet) het systeem geactiveerd en in bedrijf gesteld worden. U kunt de app van tevoren downloaden van de Apple AppStore en van Google Play store.



Internetverbinding is nodig om de app te downloaden en voor de eenmalige registratie, maar is niet nodig voor het gebruik van de SetApp.

Stap 1. Het activeren van de installatie

Tijdens de activering van het systeem wordt een wifi-verbinding tot stand gebracht tussen het mobiele toestel en de omvormer en wordt de systeemfirmware geüpgrade.

Voor het activeren van de installatie: download, registreer (alleen de eerste keer) en log in op de SetApp op uw mobiele toestel. Internetverbinding is vereist voor het downloaden en voor de eenmalige registratie.

► Om de installatie te activeren

1. Zet de hoofd- of groepsschakelaar, waarop de omvormer in de meterkast is aangesloten, AAN.
2. Zet de AAN/UIT/P-schakelaar van de omvormer AAN.
3. Open SetApp en volg de instructies op het scherm op: scan de barcode van de omvormer; duw de AAN/UIT/P-toggleschakelaar naar P en laat deze binnen 5 seconden los zodat de schakelaar weer op AAN (1) staat. De SetApp brengt een wifi-verbinding tot stand, zorgt voor een upgrade van de CPU-firmware van de omvormer en schakelt de omvormer in.
4. Vervolg met een van de volgende stappen wanneer de inschakeling gereed is:
 - Selecteer **Activate Another Inverter** (Nog een omvormer activeren) om door te gaan met het activeren van andere omvormers.
 - Selecteer **Start Commissioning** (Inbedrijfstelling starten) om over te gaan tot koppeling en andere systeemconfiguraties. Het scherm **Commissioning** verschijnt. Raadpleeg de volgende paragraaf voor meer informatie.

Stap 2. Het in bedrijf stellen en configureren van de installatie

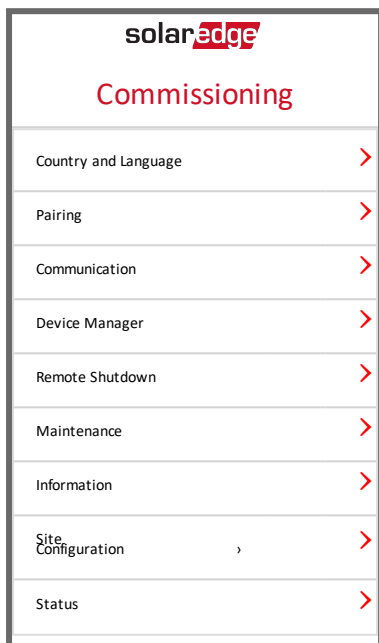
Dit hoofdstuk beschrijft hoe de SetApp menu's te gebruiken voor de inbedrijfstelling en het configureren van de instellingen van de omvormer.

Afhankelijk van het type systeem kunnen de menu's in uw app verschillen.


► Om naar het **Commissioning (Inbedrijfstelling)** scherm te gaan

Voer een van de volgende handelingen uit:

- Tijdens de eerste installatie, nadat de activering voltooid is, tikt u in de SetApp aan **Start Commissioning**. Het hoofdmenu Commissioning verschijnt:



- Wanneer de omvormer al geactiveerd en in bedrijf gesteld is:
 - a. Als de AC naar de omvormer nog niet AAN staat, zet deze dan AAN door de hoofd- of groepsschakelaar, waarop de omvormer in de meterkast is aangesloten, in te schakelen.
 - b. Open SetApp en volg de instructies op het scherm: scan de barcode van de omvormer; duw de AAN/UIT/P-toggleschakelaar naar P en laat deze binnen 5 seconden los.
Het mobiele toestel maakt een wifi-verbinding met de omvormer en geeft het scherm **Status** van de hoofdomvormer weer.

solar edge		
Status		
Inverter		
SN 07318000C		
Power 2 kW	Voltage 230Vac	Frequency 50 Hz
 P_OK: 7 of 8 Optimizers Connected	S_OK Server Connected	
Status Production	Switch ON	
CosPhi 1.00	Limit No Limit	Country Netherlands
Voltage 310 Vdc	Temp 20 C	Fan N/A
Commissioning		

- c. Tik onderaan het scherm op **Commissioning**. Het hoofdmenu Commissioning verschijnt.

Tik in de hoofdmenu's op de rode (menu)pijlen (➔) om de inbedrijfstelling of configuratie van het systeem uit te voeren. Tik op de pijl **Terug** (<) om terug te keren naar het vorige menu.

De volgende paragrafen bieden meer informatie over configuratie-opties (naast **Country and Language** (Land en Taal) en **Pairing** (Koppelen), zoals beschreven in *Stap 2. Het in bedrijf stellen en configureren van de installatie* op pagina 27).

Land en taal instellen

1. Kies **Country and Language** in het Commissioning scherm.



Country and Language	
Country	
Germany	▼
Language	
Deutsch (Germany)	▼

2. Kies het gewenste land uit de **Country** dropdown-lijst.



WAARSCHUWING!

Om te garanderen dat de omvormer voldoet aan de landelijke netwerkcodes en daarbinnen goed functioneert, moet de omvormer met de juiste landinstelling geconfigureerd zijn.

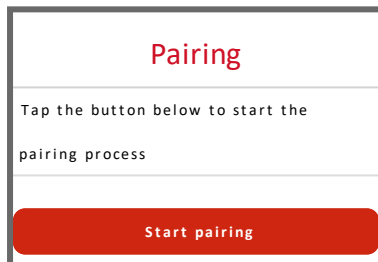
1. Kies de gewenste taal uit de **Language** dropdown-lijst.
2. Tik op **OK**.

Koppelen

Als alle aansluitingen zijn gemaakt, moet de power optimizer gekoppeld worden aan de omvormer. De power optimizer produceert pas energie als hij is gekoppeld aan de omvormer. Deze stap beschrijft hoe een power optimizer aan een omvormer wordt toegekend.

Voer deze stap uit wanneer de panelen aan zonlicht zijn blootgesteld. Herhaal het proces van koppelen nadat een power optimizer is vervangen.

1. Selecteer **Pairing** (Koppelen) in het hoofdmenu.



Pairing	
Tap the button below to start the pairing process	
Start pairing	

2. Tik op **Start Pairing** (Koppelen starten).

- Als de melding **Pairing Complete** (Koppelen gereed) verschijnt, begint het opstarten van het systeem. Omdat de omvormer AAN is, beginnen de power optimizers energie te produceren en begint de omvormer met het omzetten naar DC- naar AC-spanning.

**WAARSCHUWING!**

Bij het AAN zetten van de AAN/UIT/P-schakelaar van de omvormer komen de DC-kabels onder hoge spanning te staan en levert de power optimizer geen veilige spanning van 10 volt meer.

Wanneer de omvormer, na aansluiting op de AC, energie begint om te zetten, wordt de standby-modus ingeschakeld tot de bedrijfsspanning is bereikt. Deze modus wordt aangegeven door de knipperende groene led van de omvormer.

Wanneer de bedrijfsspanning is bereikt, schakelt de omvormer over naar de productie-modus en begint energie te produceren. Deze modus is te herkennen aan een brandende, niet knipperende, groene led op de omvormer.

- Tik op **OK** om terug te keren naar het hoofdmenu.

Communicatie

De communicatie-instellingen kunnen pas geconfigureerd worden nadat de communicatieverbindingen voltooid zijn. Raadpleeg *Communicatie tot stand brengen - uitgebreide omvormer* op pagina 42.

1. Selecteer het menu **Communication** om het volgende in te stellen:
 - De verbindingsoptie die door de omvormer wordt gebruikt om te communiceren met het monitoring platform van SolarEdge.
 - De verbindingsoptie die wordt gebruikt om te communiceren tussen meerdere SolarEdge apparaten of met externe apparaten van andere merken, zoals elektriciteitsmeters en loggers.

solar edge		
Communication		
Server	LAN	>
LAN	DHCP	>
RS485-1	SolarEdge slave	>
RS485-2	Multi-Device (Modbus)	>
ZigBee	Home Automation Master	>
Wi-Fi	SEDG-7E129A09-33	>
RS232	SolarEdge GSM	>
Cellular	N/A	>
GPIO	RRCR	>
Modbus TCP port	Disable	>

2. Tik op de rode pijl achter **Server** om de communicatiemethode in te stellen die gebruikt wordt voor de communicatie van de apparaten met het SolarEdge monitoring platform. De standaard instelling is LAN. Raadpleeg *Communicatie tot stand brengen - uitgebreide omvormer* op pagina 42 voor een uitgebreide beschrijving van deze verbindingsopties.

**OPMERKING**

Het Server-menu laat alleen de verbindingsopties zien die in de omvormer zijn geïnstalleerd.

Server		
LAN	S_OK	✓
Cellular		
Wi-Fi		
RS485-1	SolarEdge slave	
ZigBee	Slave	

Raadpleeg de *Communication Options Application Note* voor meer informatie over alle configuratie-opties. Dit document is te vinden op de website van SolarEdge https://www.solaredge.com/sites/default/files/solaredge-communication_options_application_note_v2_250_and_above.pdf.



Vermogensregeling

solar edge		
Power Control		
Grid Control	Enabled	>
Energy Manager		>
Power Reduction Interface (RRCR)	Enabled	>
Reactive Power	CosPhi	>
Active Power		>
Wakeup Configuration		>
Advanced		>
Load Defaults		>

De verschillende opties voor vermogensregeling worden beschreven in de *Power Control Application Note*. Dit document is te vinden op de website van SolarEdge http://www.solaredge.com/files/pdfs/application_note_power_control_configuration.pdf.



De optie Grid Control (Netbeheer) kan uitgeschakeld (Disabled) zijn. Wanneer deze optie wordt ingeschakeld (Enabled), verschijnen er extra opties in het menu.

De optie Energy Manager (Energiebeheer) wordt gebruikt voor het instellen van exportbegrenzing zoals beschreven in de *Export Limitation Application Note*. Dit document is te vinden op de website van SolarEdge https://www.solaredge.com/sites/default/files/feed-in_limitation_application_note.pdf.

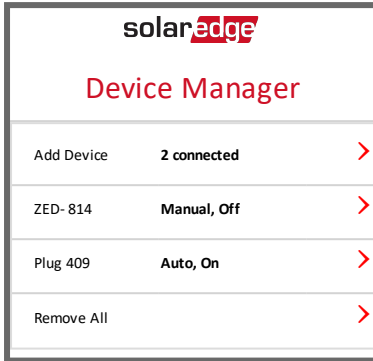


Device manager

Selecteer **Device Manager** (Apparatenbeheer) in het hoofdmenu om verschillende smart energy management apparaten te configureren.

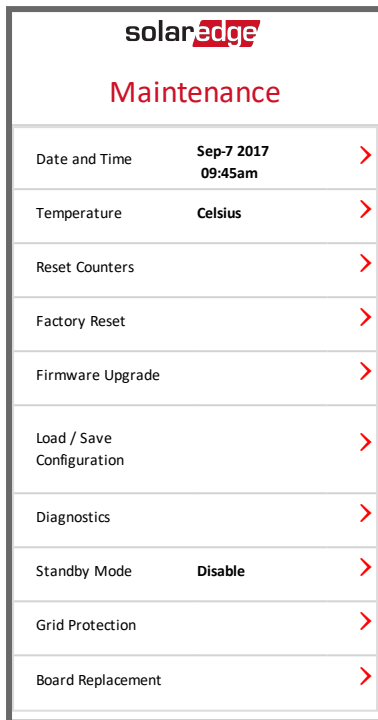
Voor meer informatie verwijzen wij naar

<https://www.solaredge.com/nl/products/device-control#/>.



Onderhoud

Selecteer **Maintenance** (Onderhoud) in het hoofdmenu om verschillende systeeminstellingen te doen, zoals hieronder beschreven.



- **Date and Time:** stelt de interne real-time klok in. Wanneer het systeem is verbonden met het SolarEdge monitoring platform worden de datum en tijd automatisch ingesteld en hoeft alleen de tijdzone te worden ingesteld.
- **Temperature:** kies de gewenste eenheid van temperatuur, Celsius of Fahrenheit.
- **Reset Counters:** stel de energietellers die de gegevens naar het SolarEdge monitoring platform sturen opnieuw in.
- **Factory Reset:** voert een algemene reset uit, terug naar de standaard fabrieksinstellingen.
- **Firmware Upgrade:** voer een software-upgrade uit.
- **Load/Save Configuration:** systeemparameters van een omvormer naar een andere opslaan/laden.
- **Diagnostics:** geeft de schermen Isolation Status en Optimizers Status weer.
Raadpleeg https://www.solaredge.com/sites/default/files/application_note_isolation_fault_troubleshooting_nl.pdf.
- **Standby Mode:** schakelt de standby-modus in of uit ten behoeve van inbedrijfstelling op afstand.
- **Grid Protection:** alleen in bepaalde landen beschikbaar. Hiermee kunnen netbeschermingswaarden bekeken en ingesteld worden.
- **Board Replacement:** maakt back-up van systeemparameters en herstelt ze, inclusief de energietellers. Wordt gebruikt tijdens vervanging van de printplaat, zie instructies bij de vervangingskits.



Informatie

Selecteer **Information** (Informatie) in het hoofdmenu om de verschillende systeeminstellingen te bekijken en in te stellen, zoals hieronder beschreven.

solar edge	
Information	
CPU Version	4.0000.0000
DSP1 Version	1.0210.1066
DSP2 Version	2.0052.0410
Serial Number	7F129A09-33
Hardware IDs	>
Error Log	>
Warning Log	>

- **CPU Version:** firmwareversie van de communicatie-interface.
- **DSP 1 / 2 Version:** firmwareversie van de digitale besturingseenheid.



OPMERKING

Zorg dat u deze gegevens bij de hand hebt wanneer u contact opneemt met SolarEdge support.

- **Serial Number:** serienummer van de omvormer zoals vermeld op de sticker op de behuizing.
- **Hardware IDs:** toont de volgende hardware serienummers (indien aanwezig en aangesloten op de omvormer).
 - **This inverter:** ID van de omvormer
 - **Meter #:** ID van de energiemeter (max. 3 meters)
 - **ZB:** MAC-adres van de ZigBee
 - **WiFi:** MAC-adres van de wifi
- **Error Log:** toont de laatste vijf foutmeldingen; hiermee kan het logboek gereset (gewist) worden.
- **Warning Log:** toont de laatste vijf waarschuwingmeldingen; hiermee kan het logboek gereset (gewist) worden.

Stap 3. Correcte inschakeling en inbedrijfstelling controleren

1. Selecteer **Information** (Informatie) en controleer of de juiste firmwareversie op de omvormers is geïnstalleerd.
2. Selecteer **Status** en controleer of de omvormer operationeel is en energie produceert (zie *Status van het systeem* op pagina 37).

3. Controleer dat de extra configuraties correct zijn ingesteld door de betreffende Status-schermen te bekijken.
4. Controleer dat de groene led van de omvormer continu brandt, niet knipperend.

Uw SolarEdge systeem voor energieproductie is nu operationeel.

Status van het systeem

Tijdens normaal bedrijf geeft het scherm **Status** alle instellingen van de omvormer en de bedrijfsstatus weer. Door naar beneden te scrollen verschijnen de waarden na elkaar zoals beschreven in de volgende paragrafen.

De led-lampjes geven meer informatie over de prestaties van het systeem. Raadpleeg de paragraaf over *Ledjes* op pagina 17

► Om naar het Status-scherm te gaan

Voer een van de volgende handelingen uit:

- Selecteer **Status** in het menu **Commissioning** tijdens de eerste inbedrijfstelling en configuratie. Het scherm **Status** van de hoofdomvormer wordt weergegeven (zie onder).
- Als de omvormer al geactiveerd en in bedrijf gesteld is, open dan SetApp en volg de instructies op het scherm: scan de barcode van de omvormer, duw de AAN/UIT/P-toggleschakelaar naar de P-stand (gedurende minder dan 5 seconden) en laat los.

Het mobiele toestel maakt een wifi-verbinding met de omvormer en geeft het scherm Status van de hoofdomvormer weer.

In de linkerbovenhoek van een statusveld kan een rood of oranje icoontje (bijv. ⚠) verschijnen, wat een fout aangeeft. De kleur geeft de ernst van de fout aan; rood is hoogste ernst. De foutbeschrijving of informatie verschijnt op het scherm. Tik op de foutregel voor meer informatie en instructies voor het oplossen van problemen. Raadpleeg *Fouten en problemen oplossen* op pagina 56.

In de linkerbovenhoek van een statusveld kan een grijs klok icoontje (🕒) verschijnen, wat een tijdelijke status aangeeft zoals een proces van verbinding maken. Wanneer het proces is voltooid, verdwijnt het icoontje en wordt een constante statusmelding weergegeven.

Status van de hoofdomvormer

solar edge		
Status		
Inverter		
SN 07318000C		
Power 2 kW	Voltage 230Vac	Frequency 50 Hz
P_OK: 7 of 8 Optimizers Connected	S_OK Server Connected	
Status Production	Switch OFF	
CosPhi 1.00	Limit No Limit	Country Netherlands
Voltage 310 Vdc	Temp 20 C	Fan N/A
Switch Off. Production disabled >		
Commissioning		

- **Inverter:** serienummer van de omvormer.
- **Power:** AC-uitgangsvermogen.
- **Voltage (Vac):** AC-uitgangsspanning.
- **Frequency:** AC-uitgangsfrequentie.
- **P_OK: 1 of 1:** er is verbinding met de power optimizer en de power optimizer verstuurt monitoring gegevens.
- **S_OK:** de verbinding met het monitoring platform van SolarEdge is geslaagd (verschijnt alleen als de omvormer op het monitoring platform is aangesloten).
- **Status:** bedrijfsstatus van de omvormer: Off, Not Paired, Night Mode, Error, Pairing, Production (Uit, Niet gekoppeld, Nachtstand, Fout, Aan het koppelen, Productie).
- **Switch:** toont de positie van de AAN/UIT/P-schakelaar van de omvormer: ON, OFF of P.
- **CosPhi:** toont de verhouding tussen actief en reactief vermogen. Een negatieve waarde duidt op een najlende of vertraagde CosPhi.

Raadpleeg de *Power Control Application Note* voor meer informatie. Dit document is beschikbaar op de website van SolarEdge

http://www.solaredge.com/files/pdfs/application_note_power_control_configuration.pdf.



- **Limit:** maximale uitgangsvermogen van de omvormer.
- **Country:** het geselecteerde land en elektriciteitsnetwerk.
- **Voltage (Vdc):** DC-ingangsspanning.
- **Temp** (°C or °F): temperatuur van het koellichaam van de omvormer.

Status van meerdere omvormers

Het scherm Status Multi-inverters (Meerdere omvormers) toont de status van alle omvormers die in een keten (bus) zijn aangesloten op een master omvormer. De master omvormer wordt als eerste weergegeven en de aangesloten omvormers (slaves) verschijnen een voor een tijdens het scrollen.

solar edge		
Status		
Multi-inverters		
Production	Limit	Inverters
30 kW	1,00 MW	10/10
Inverter		
SN 07318000C		
Power	Voltage	Frequency
100 kW	277 Vac	60,9 Hz
P_OK: 1 of 1	S_OK	
Optimizers Connected	Server Connected	
Status	⚠	Switch
Production		OFF
CosPhi	Limit	Country
1.00	Export	ITA
⚠ Switch Off. Production disabled >		
Commissioning		

- **Site status:**
 - **Production:** AC-uitgangsvermogen.
 - **Limit:** ingestelde begrenzing (export of productie).

Status van de communicatie

Dit scherm toont de status van de verbindingsoptie(s): LAN, RS485, wifi, GSM of ZigBee plug-in.

Communication		
LAN	RS485-1	RS485-2
Connected	SE Slave	Modbus
	NC	2 of 2
Cellular	Wi-Fi	ZigBee
N/A	NC	NC

Per verbindingsoptie kan een van de volgende statussen weergegeven worden:

- **Connected:** de omvormer heeft een geslaagde verbinding tot stand gebracht en communiceert met de opgegeven serverpoort/apparaat.

- **NC:** Not Connected = niet verbonden of aangesloten. Raadpleeg *Communicatieproblemen oplossen* op pagina 59
- **S_OK:** de verbinding met het monitoring platform is geslaagd (dient alleen te verschijnen als de omvormer op de server is aangesloten).
- **N/A:** Not Applicable = niet van toepassing.
- **x of y:** aantal verbonden of aangesloten apparaten van alle apparaten.
- Tijdelijk weergegeven (met ⌚ klok icoontje):
 - **Initializing communication:** communicatie tot stand brengen
 - **Connecting:** verbinden met een netwerk.
 - **Connecting:** verbinden met SolarEdge servers.
- **Error message** (met het ⚠ icoontje). Raadpleeg *Communicatieproblemen oplossen* op pagina 59.

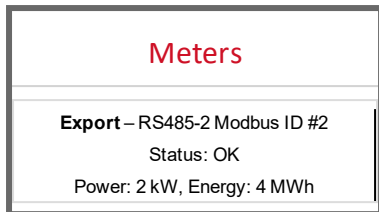
Status van de door de omvormer geproduceerde energie

Toont de totale hoeveelheid energie die afgelopen dag, maand en jaar of sinds de installatie van de omvormer werd geproduceerd.

Inverter Energy		
Today	This Month	This Year
10 kWh	300 kWh	3.5 MWh
Total: 5.0 MWh		

- **Today:** sinds middernacht.
- **This Month:** sinds de eerste van de huidige maand.
- **This Year:** sinds 1 januari.
- **Total (Wh):** de totale hoeveelheid energie die door de omvormer werd geproduceerd. Als er een externe meter op de omvormer is aangesloten, is de waarde die op deze regel verschijnt afhankelijk van type en locatie van de meter.
 - Een bidirectionele meter op het verbruikspunt: deze waarde staat voor de verbruikte energie.
 - Een meter op het productie-aansluitpunt: deze waarde staat voor de energie die door het systeem is geproduceerd.
 - Een meter op het netaansluitpunt: deze waarde staat voor de energie die in het elektriciteitsnet wordt gevoerd.

Status van de meter



- **Type and function:** toont de functionaliteit van de meter (productie, export naar, opname uit het net of beide).
- **Status:** geeft OK als de meter met de omvormer communiceert.
- **<Error message>**: een eventuele meterfout wordt op deze regel weergegeven.
- **Power:** afhankelijk van het type meter dat op de omvormer is aangesloten, geeft deze regel het teruggeleverde of afgenomen vermogen.
- **Energy:** de totale energie die door de meter is gemeten. De waarde die op deze regel verschijnt, is afhankelijk van het type meter dat op de omvormer is aangesloten én van de locatie van de meter.
 - Een bidirectionele meter op het verbruikspunt: deze waarde staat voor de verbruikte energie.
 - Een meter op het productie-aansluitpunt: deze waarde staat voor de energie die door het systeem is geproduceerd.
 - Een meter op het netaansluitpunt: deze waarde staat voor de energie die naar het elektriciteitsnet wordt geëxporteerd.



OPMERKING

De gegevens worden opgeteld op basis van een interne real-time klok.

Hoofdstuk 7: Communicatie tot stand brengen

- uitgebreide omvormer

De omvormer stuurt de volgende informatie naar het monitoring platform.

- Gegevens van de power optimizers, worden verzonden via de DC-kabels naar de omvormer.
- Gegevens van de omvormer.
- Gegevens van andere aangesloten apparaten.

In dit hoofdstuk wordt beschreven hoe de communicatie tot stand gebracht wordt tussen:

- De omvormer en het monitoring platform via (bedraad of draadloos) internet of via een GSM-verbinding.
- Meerdere omvormers in een master/slave-configuratie.

Het tot stand brengen van de communicatie is niet nodig voor de energieproductie maar wel voor verbinding met het SolarEdge monitoring platform.

LET OPI



Tijdens het aansluiten van de communicatiekabels moet de AAN/UIT/P-schakelaar aan de onderkant van de omvormer (en de switch van de DC-veiligheidsunit - indien van toepassing) en de AC -spanning zijn UIT geschakeld.

Tijdens het instellen van de communicatieparameters moet de AAN/UIT/P-schakelaar (en de switch van de DC-veiligheidsunit - indien van toepassing) en de AC-spanning zijn UIT geschakeld.

Verbindingsopties

Met de volgende verbindingsopties kan de monitoring informatie van de omvormer naar het monitoring platform doorgegeven worden.

Alleen communicatieproducten van SolarEdge worden ondersteund.

Sluit de verbindingsopties aan als de relevante apparaten (CCG, omvormer etc.) uitgeschakeld zijn.

Ethernet

Ethernet wordt gebruikt voor een LAN-verbinding. Raadpleeg *Ethernetverbinding (LAN) maken* op pagina 45 voor instructies voor de aansluiting.

RS485

RS485 wordt gebruikt om meerdere SolarEdge apparaten in dezelfde bus aan te sluiten in een master/slave-configuratie. De RS485 kan ook gebruikt worden als een interface voor externe apparaten, zoals meters en loggers.

- RS485-1: Hiermee kunnen meerdere apparaten (omvormers/SMI's/CCG) in dezelfde bus aangesloten worden zodat maar één apparaat met het internet verbonden hoeft te worden om alle apparaten in de bus van communicatie te voorzien.
- RS485 plug-in: De RS485 uitbreidingskit biedt een extra RS485 poort voor de omvormer voor betere communicatie. De kit bevat een module die geïnstalleerd wordt op de communicatie-interface en heeft een 3-pins RS485 aansluiting. Deze kit wordt geleverd met een installatiehandleiding die vooraf doorgelezen moet worden. Zie https://www.solaredge.com/sites/default/files/RS485_expansion_kit_installation_guide.pdf



Raadpleeg *Een RS485-verbinding maken* op pagina 48 voor instructies voor de aansluiting.

ZigBee

Met de geïntegreerde ZigBee plug-in en een externe antenne kan een draadloze verbinding tot stand gebracht worden.

De ZigBee-aansluiting wordt gebruikt voor draadloze verbinding met een of meerdere smart energy producten die automatisch PV-energie naar huishoudelijke apparaten leidt.

De smart energy producten worden geleverd met een installatiehandleiding die vooraf doorgelezen dient te worden. Zie <https://www.solaredge.com/nl/products/device-control#/>.

De ZigBee plug-in is geïntegreerd in de uitgebreide versie van de omvormer. Een externe antenne voor verbinding met andere ZigBee apparaten (home automation) moet apart besteld worden en is bij SolarEdge verkrijgbaar.



Wifi

Met deze verbindingsoptie kan een wifi-verbinding gemaakt worden om het apparaat op het monitoring platform van aan te sluiten.

De wifi-plug-in is geïntegreerd in de uitgebreide versie van de omvormer. Een externe antenne voor verbinding met de thuisrouter en aansluiting op het monitoring platform moet apart besteld worden en is bij SolarEdge verkrijgbaar.

GSM

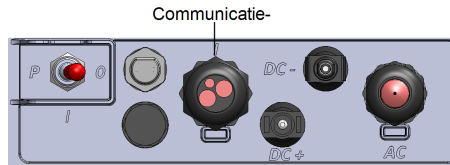
Deze draadloze verbindingsoptie (apart verkrijgbaar) maakt het mogelijk om via een GSM-verbinding een of meerdere apparaten (afhankelijk van het gebruikte data-abonnement) aan te sluiten op het SolarEdge monitoring platform.

De GSM-plug-in wordt met een gebruikershandleiding geleverd, die vooraf doorgelezen dient te worden. Zie https://www.solaredge.com/sites/default/files/cellular_gsm_installation_guide.pdf



Communicatie tot stand brengen

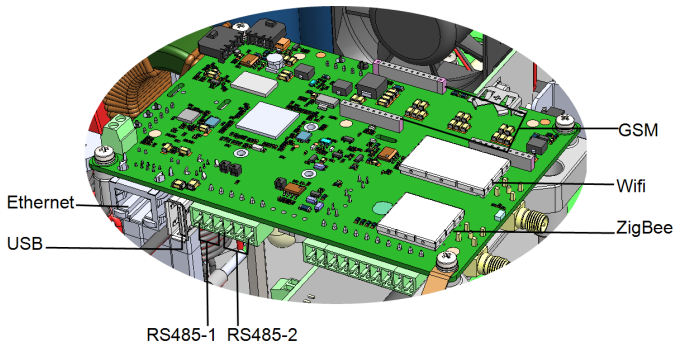
De communicatie-kabelwartel aan de onderkant van de omvormer wordt gebruikt voor de aansluiting van de verschillende verbindingsopties. De wartel heeft drie openingen.



Afbeelding 16: De communicatie-interface van de 1-fase omvormer met compact technologie

De communicatie-interface van de uitgebreide omvormer omvat volgende aansluitingen:

- Standaard RJ45 klemmenblok voor ethernetverbinding.
- USB-aansluiting.
- Een 6-pins klemmenblok voor RS485-verbinding.
- Houders en antenne-aansluitingen voor ZigBee-, wifi- en GSM-verbinding.



Afbeelding 17: Communicatieconnectoren

In de volgende paragrafen worden het aansluiten en configureren van ethernet en RS485 beschreven. Voor communicatie met ZigBee, wifi en GSM verwijzen wij naar de installatiehandleidingen die bij deze producten worden geleverd.

De kap van de omvormer verwijderen

Als dat nog niet gebeurd is, volg dan onderstaande procedure om de kap van de omvormer te verwijderen voor de aansluiting van de verbindingen of onderhoud.

1. Zet de AAN/UIT/P-schakelaar van de omvormer UIT. Wacht 5 minuten tot de condensatoren helemaal zijn ontladen.
2. Zet de AC-spanning naar de omvormer UIT door de hoofd- of groepsschakelaar, waarop de omvormer in de meterkast is aangesloten, uit te schakelen.

3. Draai de vier inbusbouten van de kap los en beweeg de kap voorzichtig horizontaal naar u toe voor u hem laat zakken.

**LET OPI**

Zorg dat u bij het verwijderen van de kap de interne componenten niet beschadigt. SolarEdge is niet verantwoordelijk voor componenten die beschadigd raken door onvoorzichtig verwijderen van de kap.

Ethernetverbinding (LAN) maken

Deze verbindingsoptie biedt een ethernetverbinding tussen de omvormer en het monitoring platform via een LAN (Local Area Network).

Specificaties voor de ethernetkabel:

- Kabeltype: een afgeschermd twisted-pair (Cat5/5E/6, STP) ethernetkabel kan gebruikt worden.
- Maximale afstand tussen de omvormer en de router: 100 m.

OPMERKING

Als in omgevingen met een kans op inductiespanning door bliksem een kabel gebruikt wordt die langer is dan 10 meter, adviseren we om een externe overspanningsbeveiliging te gebruiken.

Voor meer informatie verwijzen wij naar:

http://www.solaredge.com/files/pdfs/lightning_surge_protection.pdf.



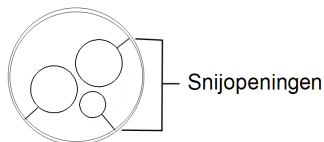
► Ethernetkabel aansluiten

1. Verwijder de kap van de omvormer zoals beschreven in *De kap van de omvormer verwijderen* op pagina 44.
2. Open de communicatie-kabelwartel.

**LET OPI**

De wartel bestaat uit een rubberen, waterbestendige fitting die gebruikt dient te worden om de opening goed af te sluiten.

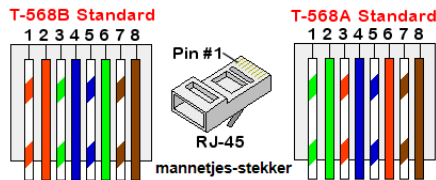
3. Verwijder de kunststof afdichting uit de grote opening die voorzien is van een snede.
4. Verwijder de rubberen fitting uit de wartel en steek de CAT5/6-kabel door de wartelopening in de omvormer.
5. Haal de kabel door de snede in de rubberen fitting.



Afbeelding 18: Rubberen fitting

Standaard CAT-5/6 kabels hebben acht draden (vier gedraaide paren) zoals beschreven in onderstaand schema. De kleuren van de draden kunnen per kabel verschillen. Elke kabelsoort kan gebruikt worden zolang de kabel aan beide zijden dezelfde pinnen en kleurcodes heeft.

RJ45-pin-nummer	Kleur van de draden ¹		10Base-T-sigitaal 100Base-TX-sigitaal
	T568B	T568A	
1	Wit/oranje	Wit/groen	Verzenden+
2	Oranje	Groen	Verzenden-
3	Wit/groen	Wit/oranje	Ontvangen+
4	Blauw	Blauw	Gereserveerd
5	Wit/blauw	Wit/blauw	Gereserveerd
6	Groen	Oranje	Ontvangen-
7	Wit/bruin	Wit/bruin	Gereserveerd
8	Bruin	Bruin	Gereserveerd



Afbeelding 19: Standaard kabeldraden

6. Haal een kabel met voorgekrimpde connector door de kabelwartel heen om de RJ45-aansluiting op de communicatie-interface van de omvormer aan te sluiten of ga als volgt te werk wanneer u een kabelspoel gebruikt:
 - a. Haal de kabel door de wartel.
 - b. Verwijder de kabelmantel met een krimp tang of kabelslijder en leg acht draden bloot.
 - c. Steek de acht draden in een RJ45-connector zoals beschreven in *Afbeelding 19*.
 - d. Krimp of bevestig de RJ45-connector met een krimp tang op de CAT kabel.
 - e. Sluit de connector van de ethernetkabel aan op de RJ45-poort op de communicatie-interface.
7. Gebruik voor de switch/router-kant een kabel met voorgekrimpde connector of een krimp tang om de communicatieconnector van de RJ45 klaar te maken. Steek de acht draden in de RJ45-connector in dezelfde volgorde als hierboven (*Afbeelding 19*).
8. Sluit de RJ45-connector aan op de RJ45-poort van de ethernetswitch of -router.
Op een switch/router met meerdere poorten kunnen verschillende omvormers worden aangesloten; gebruik desgewenst meerdere switches/routers. Elke omvormer stuurt de monitoring gegevens rechtstreeks naar het monitoring platform van SolarEdge.
9. Sluit de kap van de omvormer.

¹De aansluiting van de omvormer ondersteunt geen RX/TX ompoling. Ondersteuning van crossover ethernet-kabels is afhankelijk van de schakelmogelijkheden.

10. De omvormer is standaard ingesteld op LAN. En kan als volgt opnieuw ingesteld worden:
- Zorg dat de AAN/UIT/P-schakelaar UIT staat.
 - Zet de AC-spanning naar de omvormer AAN door de hoofd- of groepsschakelaar, waarop de omvormer is aangesloten in de meterkast, in te schakelen.

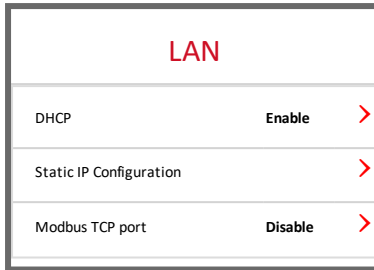
**WAARSCHUWING!**

GEVAAR VOOR ELEKTRISCHE SCHOKKEN. Raak de niet-geïsoleerde draden niet aan wanneer de kap van de omvormer is verwijderd.

- Gebruik de SolarEdge SetApp om naar het hoofdmenu **Commissioning** (Inbedrijfstelling) te gaan zoals beschreven in *Communicatie* op pagina 31.
- Tik op **Communication** (Communicatie) in het hoofdmenu. Het scherm Communication verschijnt:

solar edge		
Communication		
Server	LAN	>
LAN	DHCP	>
RS485-1	SolarEdge slave	>
RS485-2	Multi-Device (Modbus)	>
ZigBee	Home Automation Master	>
Wi-Fi	SEDG-7E129A09-33	>
RS232	SolarEdge GSM	>
Cellular	N/A	>
GPIO	RRCR	>
Modbus TCP port	Disable	>

- e. Selecteer het volgende in het menu Communication om de verbinding in te stellen:
- Server → LAN
 - LAN → DHCP → Enable



11. Controleer de verbinding zoals beschreven in *De verbinding controleren* op pagina 52.



OPMERKING

Het systeem brengt automatisch communicatie met het monitoring platform tot stand aangezien het standaard is ingesteld op LAN.



OPMERKING

Als uw netwerk over een firewall beschikt, moet dit wellicht ingesteld worden om verbinding te kunnen maken met het volgende adres:

- Bestemming: prod.solaredge.com
- TCP Port: 22222 (voor in- en uitgaande gegevens).

Een RS485-verbinding maken

Met de RS485 kan verbinding worden gemaakt met de aangesloten omvormers, die bestaan uit 1 master omvormer en maximaal 31 slave omvormers. Met deze optie worden de omvormers via hun RS485-connectoren met elkaar aangesloten in een bus. De eerste en laatste omvormer in de RS485-bus moeten worden afgesloten. Raadpleeg pagina 50.

RS485-bedradingsspecificaties:

- Kabeltype: min. 3-draads afgeschermd twisted-pair kabel (bijv. een Cat5/5E/6, STP, ethernetkabel).
- Kabeldoorsnede: 0,2 - 1 mm² (bijv. een CAT5-kabel).
- Maximum aantal knooppunten: 32.
- Maximale afstand tussen het eerste en laatste apparaat: 1 km.

OPMERKING



Als in omgevingen met een kans op inductiespanning door bliksem een kabel gebruikt wordt die langer is dan 10 meter, adviseren we om een externe overspanningsbeveiliging te gebruiken. Voor meer informatie verwijzen wij naar http://www.solaredge.com/files/pdfs/lightning_surge_protection.pdf.

Als de communicatiedraden door een geaarde metalen buis geleid worden, is een bliksembeveiliging niet nodig.

Een RS485-overspanningsbeveiliging is bij SolarEdge verkrijgbaar. Voor meer informatie verwijzen wij naar



https://www.solaredge.com/sites/default/files/rs485_surge_protection_kit_installation_guide.pdf.

Als er geen overspanningsbeveiliging wordt gebruikt, sluit dan de aardingskabel aan op de eerste omvormer in de RS485-configuratie; zorg ervoor dat de aardingskabel niet in contact komt met de andere draden. Bij omvormers met een DC-veiligheidsschakelaar moet de aardingskabel op de aardrail in de veiligheidsschakelaar worden aangesloten.

OPMERKING

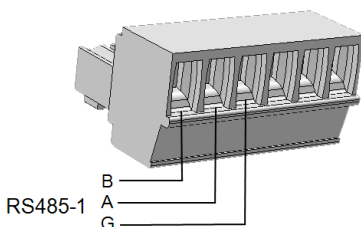
Een extra RS485-poort (RS485-E) is bij SolarEdge verkrijgbaar; hiermee kunnen meerdere RS485-bussen geconfigureerd worden voor communicatiedoeleinden in grootschalige installaties. Raadpleeg http://www.solaredge.com/files/pdfs/RS485_expansion_kit_installation_guide.pdf.



In de volgende paragrafen wordt beschreven hoe de RS485-bus fysiek aan te sluiten en in te stellen.

► De RS485-communicatiebus aansluiten

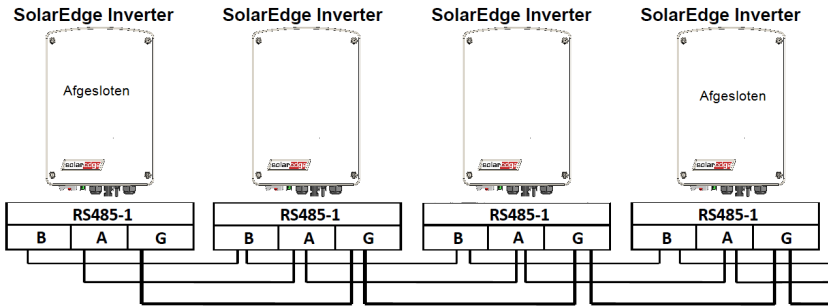
1. Verwijder de kap van de omvormer zoals beschreven in *De kap van de omvormer verwijderen* op pagina 44.
2. Verwijder de kunststof afdichting uit een van de openingen in de communicatie-kabelwartel en haal de draad door de opening.
3. Trek de 6-pins klemmenblok uit de RS485-connector.
4. Draai de schroeven van de pins A(+), B(-) en G aan de linkerkant van het RS485-klemmenblok (RS485-1) los.



Afbeelding 20: RS485-klemmenblok

5. Steek de draadeinden in de **B**, **A** en **G** openingen van het klemmenblok (zie hierboven). Gebruik een kabel met vier of zes gedraaide paren voor deze aansluiting. U kunt voor de **B**, **A** en **G** aansluitingen een willekeurige draadkleur gebruiken zolang dezelfde kleur draad voor alle A-, B- en G-pins gebruikt wordt.

6. Sluit alle B-, A- en G-pins op alle omvormers aan om een RS485-bus te maken. De volgende afbeelding geeft dit verbindingsschema weer.



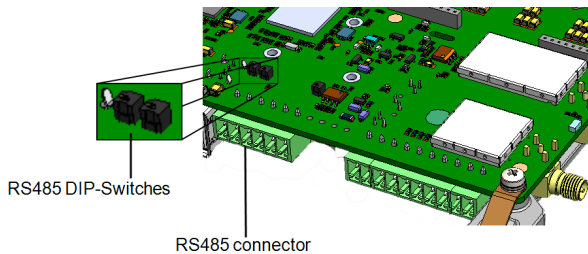
Afbeelding 21: De omvormers in een RS485-bus aansluiten



OPMERKING

Sluit de B-, A- en G-draden niet willekeurig aan.

7. Draai de schroeven van het klemmenblok vast.
8. Controleer of de draden goed vastzitten in het klemmenblok en niet gemakkelijk los kunnen komen.
9. Duw het RS485-klemmenblok stevig in de connector aan de rechterkant van de communicatie-interface.
10. Sluit het eerste en laatste SolarEdge apparaat (omvormer/commercial gateway, etc.) in de bus af met een DIP-switch in de omvormer (linker switch omhoog). De switch bevindt zich op de communicatie-interface.



Afbeelding 22: RS485-afsluitschakelaar



OPMERKING

Aleen het eerste en laatste SolarEdge apparaat in de bus moeten worden afgesloten. De andere omvormers in de bus hebben de afsluitschakelaar uit staan (switch omlaag).

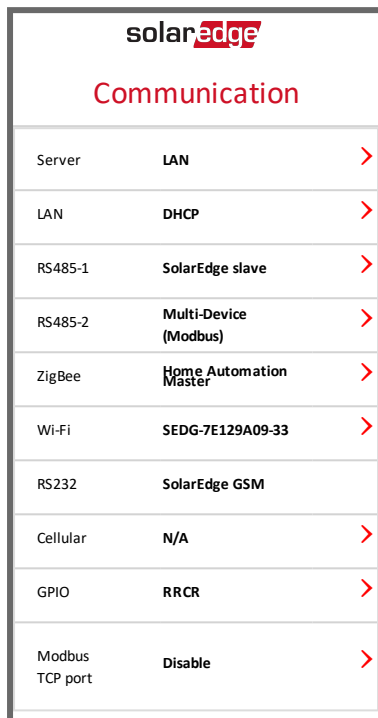
► Verbinding maken met het monitoring platform

1. Wijs één omvormer aan als verbinding tussen de RS485-bus en het SolarEdge monitoring platform. Deze omvormer dient als master omvormer.
2. Sluit de master omvormer via LAN of een andere optie aan op het SolarEdge monitoring platform (zie *Ethernetverbinding (LAN) maken* op pagina 45).

▶ De RS485-communicatiebus instellen

Alle omvormers zijn standaard als slave ingesteld. Ga als volgt te werk om de master in te stellen.

1. Controleer dat de AAN/UIT/P-schakelaar UIT staat.
2. Controleer dat de AC-spanning ingeschakeld is.
3. Gebruik SetApp om naar het hoofdmenu **Commissioning** (Inbedrijfstelling) te gaan zoals beschreven in *Communicatie* op pagina 31.
4. Tik op **Communication** in het hoofdmenu. Het scherm Communication verschijnt:



solar edge	
Communication	
Server	LAN >
LAN	DHCP >
RS485-1	SolarEdge slave >
RS485-2	Multi-Device (Modbus) >
ZigBee	Home Automation Master >
Wi-Fi	SEDG-7E129A09-33 >
RS232	SolarEdge GSM >
Cellular	N/A >
GPIO	RRCR >
Modbus TCP port	Disable >

5. Ga als volgt te werk om de verbinding in te stellen:
 - Server → LAN
 - RS485-1 → Protocol → SolarEdge Master
 - RS485-1 → Slave Detect

Het systeem begint automatisch de SolarEdge slave omvormers te detecteren die op de master omvormer zijn aangesloten. De omvormer geeft het juiste aantal slaves aan. Als dat niet het geval is, controleer dan de aansluitingen en einden.

RS485-1		
Protocol	SolarEdge (Master)	>
Device ID	1	
Slave Detect	3 Slaves	>
Long Slave Detect	3 Slaves	>
Slave List	3 Slaves	>


6. Controleer de ID's van de slaves en de laatste communicatietijd door te selecteren **RS485-1** → **Slave List**.
7. Controleer de verbinding van de master omvormer met het monitoring platform zoals beschreven in de volgende paragraaf.

De verbinding controleren

Voer na het aansluiten en instellen van de verbindingsopties de volgende stappen uit om te controleren of de verbinding met het monitoring platform succesvol tot stand is gebracht.

1. Ga naar het Status-scherm
 - a. Als de AC naar de omvormer nog niet AAN staat, zet deze dan AAN door de hoofd- of groepsschakelaar, waarop de omvormer in de meterkast is aangesloten, in te schakelen.
 - b. Open SetApp en volg de instructies op het scherm: scan de barcode van de omvormer; duw de AAN/UIT/P-toggleschakelaar naar P en laat deze binnen 5 seconden los.
Het mobiele toestel maakt een wifi-verbinding met de omvormer en geeft het scherm **Status** van de hoofdomvormer weer.

2. Controleer of **S_OK - Server Connected** in het omvormer-gedeelte van het scherm verschijnt.

solar edge		
Status		
Inverter		
SN 07318000C		
Power 2 kW	Voltage 230Vac	Frequency 50 Hz
 P_OK: 7 of 8 Optimizers Connected	S_OK Server Connected	
Status Production		Switch ON
CosPhi 1.00	Limit No Limit	Country Netherlands
Voltage 310 Vdc	Temp 20 C	Fan N/A
Commissioning		

3. Blader naar beneden naar het **Communication**-gedeelte en controleer of de verbindingsopties correct worden weergegeven. Voor meer informatie raadpleeg *Status van de communicatie* op pagina 39.

Communication		
LAN Connected	RS485-1 SE Slave NC	RS485-2 Modbus 2 of 2
Cellular N/A	Wi-Fi NC	ZigBee NC

Installatiegegevens rapporteren en monitoren



OPMERKING

Voor deze stap moet een van de verbindingsopties aangesloten worden. Raadpleeg *Communicatie tot stand brengen - uitgebreide omvormer* op pagina 42.

Het monitoring systeem

Het monitoring platform van SolarEdge biedt toegang tot informatie over de SolarEdge sites en maakt het mogelijk om actuele gegevens in een virtuele of logische layout te bekijken. Het monitoring platform wordt uitgebreid beschreven in de *Monitoring Platform User Guide* die beschikbaar is op de website van SolarEdge <http://www.solaredge.com/files/pdfs/solaredge-monitoring-platform-user-guide.pdf>. Het monitoring platform kan zowel logische als virtuele layouts van het geïnstalleerde systeem weergeven.



- **Logische layout:** Toont een schematische, logische indeling van de systeemcomponenten zoals omvormers, strings en panelen inclusief hun elektrische verbinding. Deze weergave toont per string aan welke panelen zijn aangesloten, welke strings zijn aangesloten op welke omvormers, etc.
- **Virtuele layout:** Toont een schematische, virtuele indeling van de systeemcomponenten zoals omvormers, strings en panelen inclusief hun elektrische verbinding. Deze weergave toont de werkelijke plaatsing van een systeemcomponent in helikopter-view.

Met het monitoring platform kunt u:

- De laatste prestatiegegevens van bepaalde componenten bekijken.
- Componenten die slecht presteren (bijv. panelen) opsporen door hun prestaties te vergelijken met die van soortgelijke componenten.
- De exacte plaatsing van componenten waarvoor een melding is gegenereerd, lokaliseren met behulp van de virtuele layout.
- Bekijken hoe de componenten onderling zijn verbonden.
- Power optimizers op afstand koppelen.

U kunt een virtuele layout maken door het serienummer van de omvormer in te voeren in de nieuwe site die in het platform is aangemaakt. Als de communicatie tussen de omvormer en het monitoring platform tot stand is gebracht, wordt de logische layout weergegeven.

Om een virtuele layout te maken, moeten de plaatsen van de geïnstalleerde power optimizers in kaart worden gebracht. Gebruik hiervoor de Mapper applicatie of de virtuele layout editor in het monitoring platform.

Met de logische en virtuele layout kunnen problemen opgespoord worden via monitoring platform.

Wanneer u geen virtuele en logische layout van de geïnstalleerde power optimizers aanmaakt en aan SolarEdge doorgeeft, zal het monitoring platform automatisch een logische layout aanmaken waarin te zien is welke power optimizers aan welke omvormer gekoppeld zijn maar zonder strings of virtuele plaatsing van de power optimizers.

De omvormer kan met het monitoring platform van SolarEdge verbonden worden via LAN of via de SolarEdge draadloze plug-ins zoals wifi of GSM. U kunt ook een RS485-busaansluiting gebruiken om meerdere SolarEdge apparaten aan te sluiten op een omvormer die al op de server is aangesloten in een master-slave configuratie. Raadpleeg *Communicatie tot stand brengen - uitgebreide omvormer* op pagina 42.

Installatiegegevens toevoegen

Gebruik een van de volgende methoden om uw PV-systeem te verbinden met het monitoring platform van SolarEdge.

De Mapper applicatie

Voor Android

Gebruik de SolarEdge Mapper app voor Android om de 2D-streepjescodes van de power optimizers en omvormer te scannen en de virtuele layout van het systeem in kaart te brengen in het monitoring platform. Deze app is geïntegreerd in het monitoring platform en biedt de volgende functies:

- Eenvoudige registratie ter plaatse van nieuwe systemen.
- Virtuele layout maken, bewerken en controleren.
- Het serienummer van de power optimizer scannen en aan de juiste plaats in de virtuele systeem-layout toewijzen.

Voor meer informatie verwijzen wij naar de *Mapper* demonstratievideo's:

- [Nieuwe sites aanmaken met de mobiele Mapper app](#)



- [Power optimizers in kaart brengen met de mobiele Mapper app](#)



Voor iPhone

Gebruik de Mapper app voor smartPhone om de 2D-streepjescodes van de power optimizers en omvormers te scannen. Deze app maakt een XML-bestand aan dat tijdens het registratieproces geüpload kan worden naar het monitoring platform. De Mapper app is te downloaden in de app stores.

Voor meer informatie verwijzen wij naar de *SolarEdge Mapper Software Guide* en naar de *Mapper* demonstratievideo op de website van SolarEdge
<https://www.solaredge.com/nl/products/installer-tools/site-mapper#/>.



Na het scannen van de power optimizer activeert de Mapper een speciaal mapping-proces; tijdens dit proces dienen de vier power optimizer ingangen aan de betreffende panelen worden toegewezen. Elke ingang kan afzonderlijk worden toegewezen.

Een site aanmaken in het monitoring platform

U kunt een site aanmaken in het monitoring platform met behulp van het registratieformulier op https://monitoring.solaredge.com/solaredge-web/p/login?locale=nl_NL. Vul alle verplichte velden in, zowel informatie over uw installatie als gegevens voor de logische en virtuele layout.

De power optimizer wordt in het hele monitoring platform weergegeven als een verzameling ingangen. Het ingang-nummer (1 t/m 4) komt na het nummer van het paneel, de string en de optimizer, dus 1.1.1-1, 1.1.1-2, 1.1.1-3 en 1.1.1-4. Deze wijze van weergave wordt toegepast op alle functies van het monitoring platform, met inbegrip van navigatiestructuren, layout, rapporten, kaarten etc.



Papieren sjabloon

Vul de sjabloon (te downloaden van de SolarEdge website) voor de virtuele layout in en gebruik de verwijderbare 2D-barcodestickers die zich op elke power optimizer bevinden. Zodra de sjabloon compleet is, kan deze als onderdeel van het registratieproces gescand en geüpload worden naar het monitoring platform. Voor een voorbeeld van een papieren sjabloon verwijzen wij naar <http://www.solaredge.com/files/pdfs/physical-layout-template.pdf>.



Bijlage A: Fouten en problemen oplossen

Deze bijlage bevat een beschrijving van algemene systeemproblemen en mogelijke oplossingen. Neem voor meer informatie of assistentie contact op met SolarEdge support.

Fouten en problemen oplossen

Fouten en problemen worden op verschillende systeem-interfaces getoond. Een rood ledje op het onderpaneel van de omvormer geeft een fout aan. In het monitoring platform en in de SolarEdge SetApp worden fouten en problemen met codes aangeduid.

Voor meer informatie over de fout- en probleemmeldingen en de bijbehorende codes, zie <http://www.solaredge.com/sites/default/files/se-inverter-installation-guide-error-codes.pdf>.

Gebruik de hieronder beschreven methoden om de verschillende fouten en problemen op te lossen.



► Om een fout of probleem vast te stellen met behulp van de ledjes van de omvormer

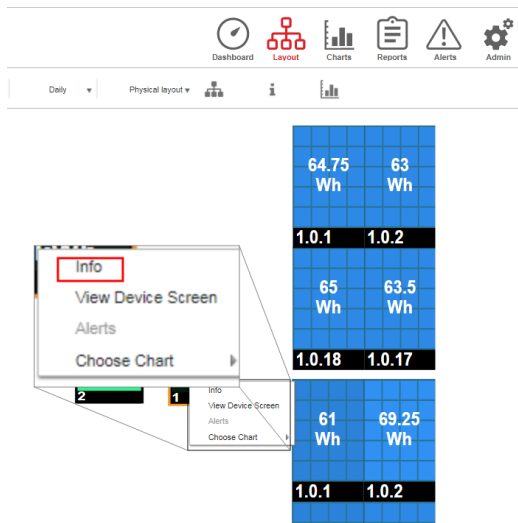
1. Duw de AAN/UIT/P-toggleschakelaar naar **P** gedurende **minder** dan 5 seconden en laat vervolgens los.
2. Let op de ledlampjes en gebruik onderstaande tabel om de fout of het probleem vast te stellen.

Fout of probleem	Kleur en modus van de ledjes		
	Rood	Groen	Blauw
Vlamhoog gedetecteerd	AAN	UIT	UIT
Probleem met isolatie of aardlekschakelaar	Knipperend	UIT	UIT
Netwerkfout	UIT	AAN	UIT
Temperatuur te hoog	UIT	Knipperend	UIT
Koppelen mislukt	UIT	UIT	AAN
Ander probleem of storing	UIT	UIT	Knipperend

► Om een fout of probleem vast te stellen met behulp van het monitoring platform

1. Ga naar het dashboard van de site en klik op het **Layout** icoontje.

- Klik met de rechter muisknop op de omvormer en selecteer **Info** in het menu (Afbeelding 23). Het scherm met omvormergegevens verschijnt (Afbeelding 24).



Afbeelding 23: Omvormer-menu

- Klik op de tab **Errors**. Een lijst verschijnt.

Details for Inverter 1

System data Running operations Device screen **Errors**

Your last refresh: 10/18/2017 10:32 AM Refresh

Code	QTY	Description	Last Occurrence	
119	1	INIT	10/10/2017 07:55	>
61	1	AC Voltage Too Low (Line 1)	09/20/2017 14:32	>
63	1	AC Voltage Too Low (Line 2)	09/20/2017 14:32	>

Afbeelding 24: Omvormergegevens, lijst van fouten en problemen

► Om een fout of probleem vast te stellen met behulp van SetApp

- Ga naar het Status-scherm zoals beschreven in *Status van het systeem* op pagina 37.
- Controleer op fouten of problemen, aangegeven door een rood of oranje icoontje (bijvoorbeeld: ⚠). De kleur geeft de ernst aan van de fout (rood is ernstiger dan oranje).

3. Tik op de foutregel voor meer informatie en instructies voor het oplossen van het probleem.

solar edge		
Status		
❗ Error 3x303: Grid unstable		
Inverter		
SN 07318000C		
Power	Voltage	Frequency
2 kW	230Vac	50 Hz
🕒 P_OK: 7 of 8	S_OK	
Optimizers Connected	Server Connected	
Status	❗	Switch
Production		OFF
CosPhi	Limit	Country
1.00	No Limit	Netherlands
Voltage	Temp	Fan
310 Vdc	20 C	N/A
❗ Error 18x37: V-Line Max. >		
❗ Switch Off. Production disabled >		
• Commissioning		



Error 18x37: V-Line Max Troubleshooting

AC voltage too high:

- Verify that the inverter is set to the correct country.
- Turn OFF the inverters in the site and verify AC grid voltage.
- If the inverter is located far from the connection point to the grid, use a larger gauge AC wire.
- Consult the grid operator.
- If permitted by local authorities, change the grid protection values. Refer to: http://www.solaredge.com/files/pdfs/viewing_grid_protection_values.pdf

OK

Algemene fouten en problemen oplossen in de basis versie

Controleer bij onbekende fouten of fouten met betrekking tot de werking van het elektriciteitsnet of de DIP-switches voor de landinstelling correct zijn ingesteld. Raadpleeg de *Land instellen in de 1-fase omvormer met compact technologie - basisversie* op pagina 69 en meegeleverd met de omvormer.



WAARSCHUWING!

GEVAAR VOOR ELEKTRISCHE SCHOKKEN. Raak de niet-geïsoleerde draden niet aan wanneer de kap van de omvormer is verwijderd.

Communicatieproblemen oplossen

Problemen met ethernetcommunicatie (LAN) oplossen

De mogelijke fouten en problemen en hun oplossingen worden in de volgende tabel beschreven.

Foutmelding	Oorzaken en problemen oplossen
LAN cable disconnected	Fout in de fysieke verbinding. Controleer de pintoewijzing en aansluiting.
No DHCP	Probleem met IP-instellingen. Controleer de configuratie van de router en de omvormer. Raadpleeg de netwerkbeheerder.
Configure Static IP or set to DHCP	
Gateway not responding	Ping naar router mislukt. Controleer de fysieke verbinding met de switch/router. Controleer of het led-lampje van de verbinding op de router/switch brandt (teken van fysieke verbinding). Neem contact op met uw netwerkbeheerder als dat het geval is. Vervang anders de kabel of kies voor een rechtstreekse verbinding.
No Internet connection	De ping naar google.com is mislukt. Sluit een laptop aan en kijk of de internetverbinding werkt. Neem contact op met uw systeembeheerder of internetprovider wanneer u geen toegang hebt tot internet. Voor wifi-netwerken dient men te controleren of gebruikersnaam en wachtwoord overeenkomen met opgegeven toegangspunt/router van de internetprovider.
No connection to SolarEdge servers	Ping of verbinding met de SolarEdge server is mislukt. Controleer het adres van de SolarEdge server in het submenu LAN Conf Adres: prod.solaredge.com Poort: 22222 Controleer bij uw netwerkbeheerder of de toegang wordt geblokkeerd door een firewall of ander apparaat.

RS485-communicatieproblemen oplossen

- Wanneer de melding **RS485 Master Not Found** in het Status-scherm verschijnt, controleer dan de verbindingen met het master apparaat en herstel ze indien nodig.
- Als na detectie van de slave apparaten het aantal weergegeven slaves bij de master onder **RS485-X Conf → Slave Detect** lager is dan het werkelijke aantal slave apparaten, kunt u via de lijst van slaves de ontbrekende slave(s) opzoeken en de connectiviteitsproblemen oplossen.
 - Gebruik **Long slave Detect** om opnieuw verbinding te maken met de slaves.
 - Controleer de lijst van slaves op ontbrekende slave(s) en controleer hun verbinding.

Raadpleeg https://www.solaredge.com/sites/default/files/troubleshooting_undetected_RS485_devices.pdf



Andere problemen oplossen

1. Controleer of de modem of hub/router goed functioneert.
2. Controleer of de interne connector op de communicatie-interface goed is aangesloten.
3. Controleer of de geselecteerde verbindingsoptie goed is ingesteld.
4. Gebruik een onafhankelijke methode, zonder het SolarEdge apparaat, om te controleren of het netwerk en de modem goed werken. Sluit bijvoorbeeld een laptop aan op de ethernetrouter en maak verbinding met het internet.
5. Controleer of de communicatie wordt geblokkeerd door een firewall of door een ander soort netwerkfilter.

Problemen met de power optimizer oplossen

Probleem	Mogelijke oorzaken en oplossingen
Koppelen mislukt	<p>Het paneel waarop de power optimizer is aangesloten, is beschaduwd.</p> <p>Als u de omvormer met het monitoring platform van SolarEdge verbonden heeft, probeer dan nogmaals op afstand te koppelen (tijdens de dag). Zorg dat de AAN/UIT/P-schakelaar van de omvormer AAN staat en controleer of S_OK op het statusscherm verschijnt.</p>
Stringspanning is 0 volt	<p>De uitgang van de power optimizer is losgekoppeld.</p> <p>Sluit alle uitgangen van de power optimizer aan.</p>
Stringspanning is 0 tot 10 volt	<p>De power optimizer is niet aangesloten in de string.</p> <p>Sluit alle power optimizers aan.</p> <p>De panelen zijn niet goed aangesloten op de ingangen van de power optimizer.</p> <p>Sluit de panelen aan op de ingangen van de optimizer</p> <p>De string is omgekeerd aangesloten.</p> <p>Controleer de stringpolariteit met een spanningsmeter en verander indien nodig.</p>
Stringspanning is hoger dan 10 volt	<p>Een paneel is rechtstreeks op de string aangesloten zonder power optimizer (geldt niet voor smart panelen).</p> <p>Controleer dat alle uitgangen van de panelen op een power optimizer zijn aangesloten. Neem contact op met SolarEdge support wanneer het probleem blijft bestaan.</p>
<p>WAARSCHUWING!</p> <p>Als de gemeten spanning te hoog is, heeft de installatie wellicht geen veilige lage spanning. GA VOORZICHTIG VERDER! Een afwijking van $\pm 1\%$ per string is toelaatbaar.</p>	

Bijlage B: SafeDC™

Als de AC-netspanning naar de omvormer wordt onderbroken omdat de hoofd- of groepsschakelaar wordt uitgeschakeld of wanneer de AAN/UIT/P-schakelaar van de omvormer wordt UIT gezet, neemt de DC-spanning af tot een veilige spanning van 10 volt per optimizer.

SolarEdge omvormers zijn conform de volgende normen gecertificeerd als afschakelapparaten voor PV-generatoren en kunnen dienst doen als vervanging voor een DC-afschakeling.

- IEC 60947-3:1999 + rectificatie: 1999 + A1:2001 + rectificatie 1:2001 + A2:2005;
- DIN EN 60947-3
- VDE 0660-107:2006-03
- IEC 60364-7-712:2002-05
- DIN VDE 0100-712:2006-06.

In naleving van deze normen werkt de schakelvoorziening als volgt:

1. Zet de AAN/UIT/P-schakelaar aan de onderkant van de omvormer UIT of schakel de AC-netspanning af door de hoofd- of groepsschakelaar op de site af te sluiten. De DC-spanning die op het SetApp-scherm van de omvormer verschijnt, begint af te nemen.
2. Wanneer de DC-spanning een veilig niveau heeft bereikt, kunt u de PV-connectoren bij de ingang van de omvormer loskoppelen. Er bestaat dan een galvanische scheiding tussen het PV-paneelvlak en de omvormer.

WAARSCHUWING!



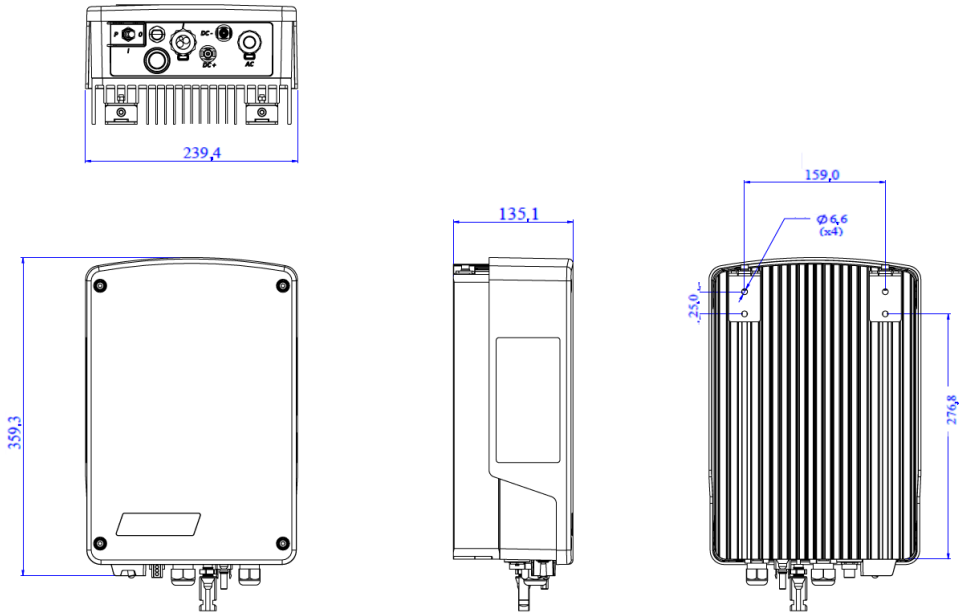
SafeDC voldoet aan IED60947-3 bij de installatie van het systeem met een slechtst mogelijke SafeDC-spanning (bij storing) van < 120 volt.

De slechtst denkbare spanning wordt gedefinieerd bij: Voc max + 7,5V; waarbij: Voc max de maximale Voc is van het PV-paneel (bij laagste temperatuur) waarop de power optimizer is aangesloten.

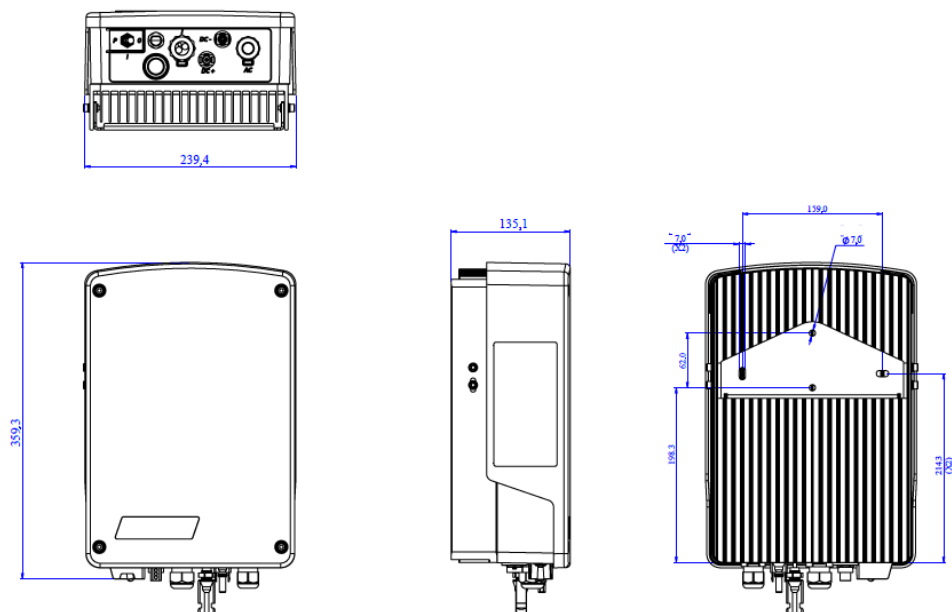
Gebruik voor 2:1 aansluiting de som van de maximale Voc waarden van de PV-panelen per optimizer ingang.

Bijlage C: Mechanische specificaties

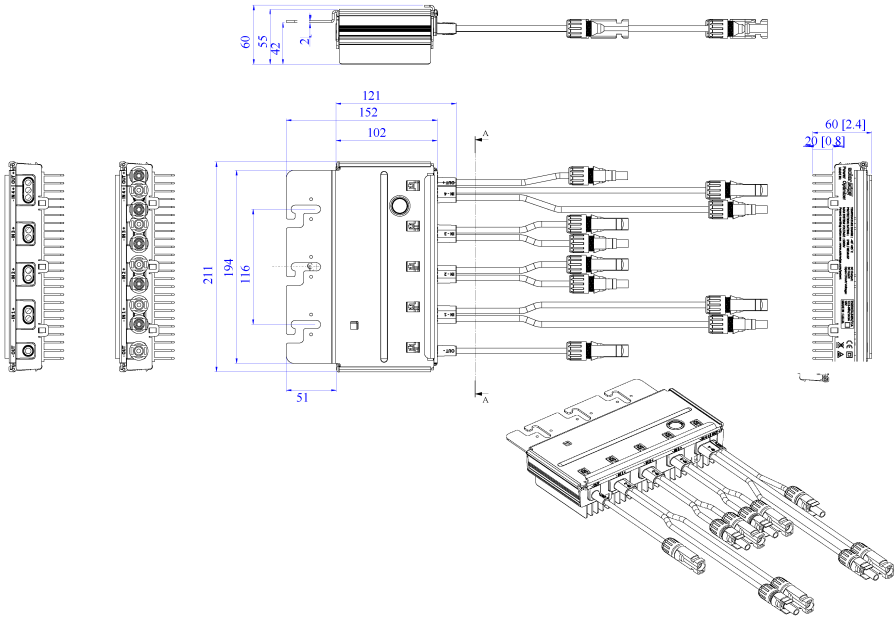
De volgende afbeelding toont de afmetingen van de 1-fase omvormer met compact technologie en van de power optimizer met compact technologie.



Afbeelding 25: Afmetingen van de 1-fase omvormer met compact technologie (mm) - Type 1



Afbeelding 26: Afmetingen van de 2-fase omvormer met compact technologie (mm) - Type 1



Afbeelding 27: Afmetingen van de power optimizer met compact technologie (mm)

Technische specificaties: 1-fase omvormer met compact technologie

Omvormer

	SE1000M	SE1500M	SE2000M	Eenheid
Uitgang				
Maximaal AC-vermogen	1.000	1.500	2.000	VA
Nominale AC-spanning	230			Vac
AC-spanningsbereik	184 – 264,5			Vac
AC-frequentiebereik	50 ± 5			Hz
Maximale AC-stroom (continu)	5	7	9,5	A
Max. continue overstroombeveiliging	5	7	9,5	A
Reststroomdetector/ reststroomstappendetector	300/30			mA
AC-inschakelstroom (piek/duur)	2,8/20			Aac (rms) / ms
Max. uitgangsfoutstroom	38			A
Vermogensfactorbereik	1 (instelbaar van -0,9 tot +0,9)			
Totale harmonische verstoring	< 3%			
Beschermingsklasse	Klasse I			
Netcontrole, anti-eilandbedrijf, instelbare arbeidsfactor, limieten per land instelbaar	Ja			
Overspanningscategorie	III			
Ingang				
Maximaal DC-vermogen	1.350	2.025	2.640	W
Transformatorloos, niet-geaard	Ja			
Maximale DC-spanning	500			Vdc
DC-spanningsbereik	75 - 480			Vdc
Maximale DC-stroom	11			Adc
Maximale terugleverstroom	0			Adc
DC-ompolingsbeveiliging	Ja			
Lekstroomdetectie	Ja, 600 kΩ gevoeligheid			
Overspanningscategorie	II			
Maximaal rendement	97			%
EU rendement	95,7	96,5	97	%
Stand-by verbruik	< 2,5			W

	SE1000M	SE1500M	SE2000M	Eenheid
Extra functies				
Ondersteunde verbindingsopties	<ul style="list-style-type: none"> o Basis: n.v.t. o Uitgebreid: RS485, ZigBee, communicatie met het monitoring platform via geïntegreerde ethernet/wifi of optionele GSM. 			
Smart energy management	<ul style="list-style-type: none"> o Basis: n.v.t. o Uitgebreid: energie-exportbeperking en smart energy management voor thuis 			
Norm- en regelgeving				
Veiligheidsnormen	IEC-62103 (EN50178), IEC-62109			
Netwerkstandaarden	VDE-AR-N-4105, VDE 0126-1-1, AS-4777, RD-1663, DK 5940			
Emissies	IEC61000-6-2, IEC61000-6-3, IEC61000-3-11, IEC61000-3-12, FCC deel 15, klasse B			
RoHS	Ja			
Installatiespecificaties				
AC-kabeldoorvoer (warteldiameter)	9 - 16			mm
DC-aansluiting	1 x MC4 paar			
Afmetingen (B x L x H)	340 x 239 x 127			mm
Gewicht	7,15			kg
Koeling	Natuurlijke convectie			
Geluidsniveau	< 25			dBA
Bedrijfstemperatuur ¹	-40 tot +60			°C
Maximale bedrijfshoogte	2.000			m
Luchtvochtigheid (niet-condenserend)	< 95			%
Beschermingsgraad	IP65: Binnen en buiten			
Vervuilingklasse (binnen/buiten)	2/3			
Beugelmontage (montagebeugel wordt meegeleverd)				

Aanbevolen waarde van de zekering/installatieautomaat die gebruikt wordt op het aansluitpunt van de SolarEdge omvormer met het net:

Omvormer	Maximale uitgangsstroom (A)	Minimale zekeringswaarde (A)	Maximale zekeringswaarde (A)
SE1000M	5	10	38
SE1500M	7	10	38
SE2000M	9	16	38

¹Voor vermogensreductie van de omvormer verwijzen wij naar de application note onder de volgende link:
<http://www.solaredge.com/files/pdfs/se-temperature-derating-note.pdf>

Power optimizer

M2640 (voor 4 tot 8 60-cels panelen)		
INGANG		
Aantal ingangen	4	
Aantal MPP trackers	4 (1 per ingang)	
Nominaal DC-vermogen per ingang ¹	660	W
Maximale ingangsspanning per ingang (Voc bij laagste temperatuur)	96	Vdc
MPPT-werkbereik	12,5 - 80	Vdc
Maximale kortsluitstroom (Isc) per ingang (continu)	13,1	Adc
Maximaal rendement	99,5	%
EU rendement	98,8	%
UITGANG TIJDENS BEDRIJF (POWER OPTIMIZER IS AANGESLOTEN OP WERKENDE OMFORMER)		
Maximale uitgangsstroom	10,5	Adc
Maximale uitgangsspanning	340	Vdc
UITGANG TIJDENS STAND-BY (POWER OPTIMIZER IS LOSGEKOPPELD OF OMFORMER IS UIT)		
Veilige uitgangsspanning per power optimizer	10 ± 1	Vdc
INSTALLATIESPECIFICATIES		
Maximaal toegestane systeemspanning	600	Vdc
Afmetingen (B x L x H)	145 x 211 x 56	mm
Gewicht (inclusief kabels)	1,5	kg
Ingangsconnector	4 x MC4 paar	
Uitgangsconnector	1 x MC4 paar	
Bedrijfstemperatuur	-40 tot +85	°C
Beschermingsgraad	IP68	

PV-systeemontwerp:

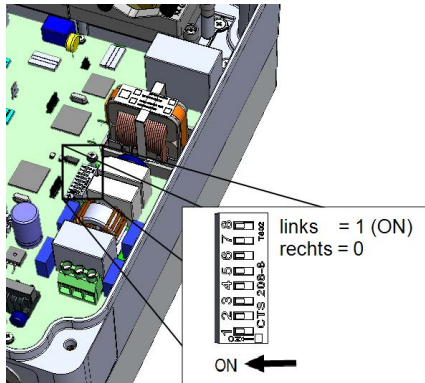
Omvormer	SE1000M	SE1500M	SE2000M	
Aantal M2640 optimizers per omvormer	1			
Maximaal DC-systeemvermogen	1.350	2.025	2.640	Wdc

¹Nominaal STC-vermogen van het paneel. Paneel met max. +5% vermogenstolerantie toegestaan.

Land instellen in de 1-fase omvormer met compact technologie - basis versie

Het instellen van het land gebeurt met behulp van 8 DIP-switches die zich in de omvormer bevinden. Raadpleeg het hoofdstuk *De installatie in bedrijf stellen - omvormer basisversie* in de installatiehandleiding.

Controleer voor het instellen of het land is opgenomen in de lijst van landen die door SolarEdge omvormers worden ondersteund: https://www.solaredge.com/sites/default/files/se_inverters_supported_countries.pdf.



Land	DIP-switch #							
	1	2	3	4	5	6	7	8
Oostenrijk	1	0	1	0	1	0	0	0
België	0	1	0	0	1	0	0	0
België deltagrid	1	0	1	0	1	0	0	1
Brazilië	1	1	0	1	0	1	0	0
Bulgarije	1	1	1	1	0	0	0	0
Kaapverdië	0	1	1	0	1	1	1	0
China	1	0	0	1	0	1	0	0
Kroatië	0	0	1	1	1	1	0	0
Curaçao	0	0	1	1	0	0	1	0
Op maat	0	1	0	1	1	1	0	0
Cyprus	1	0	0	0	1	0	0	0
Cyprus 240 V	1	1	0	1	0	0	1	0
Noord-Cyprus 240 V	1	0	1	1	0	0	1	0
Tsjechië	0	0	0	0	1	0	0	0
Denemarken	1	0	1	1	1	0	0	0
Denemarken res	0	1	0	0	0	1	0	0
Denemarken VDE	0	1	0	0	0	0	1	0
Denemarken VDE res	1	1	0	0	0	0	1	0
Dubai LV	1	1	0	1	1	1	1	0
Europa EN50438	1	0	1	0	1	1	1	0
Finland	1	0	0	1	1	1	1	0
Frankrijk	0	1	0	0	0	0	0	0
Algemeen	0	0	0	0	0	0	0	0
Duitsland	1	1	0	0	0	0	0	0
Ghana	0	0	0	1	1	1	1	0
Griekenland Co	0	0	1	0	0	0	0	0
Griekenland Is	1	0	1	0	0	0	0	0
Hongarije	0	0	1	0	1	0	1	0
India	1	1	0	1	1	1	0	0
Ierland	0	0	1	0	0	0	1	0
Noord-Ierland	0	0	0	1	1	0	1	0
Israël	0	1	1	0	0	0	0	0
Israël commercieel	0	1	1	1	0	0	1	0
Italië	1	1	1	0	0	0	0	0
Italië (geen SPI)	0	1	0	0	1	1	0	0
Italië (geen SPI) 277	0	1	1	1	0	1	1	0
Japan 2 K/50 Hz	1	1	0	0	1	1	1	0
Japan 2 K/60 Hz	0	0	1	0	1	1	1	0
Japan 50 Hz	0	1	0	1	1	0	0	0

Land	DIP-switch #							
	1	2	3	4	5	6	7	8
Japan 60 Hz	1	1	0	1	1	0	0	0
Japan auto	1	0	0	1	1	0	0	0
Kenia	1	1	0	1	0	0	0	1
Korea	0	0	0	1	1	0	0	0
Koeweit	1	0	1	0	1	0	1	0
Letland	1	1	1	1	0	1	0	0
Litouwen	0	0	0	1	0	1	0	0
Macau	0	0	0	1	1	0	0	1
Maleisië	0	1	0	0	1	0	1	0
Mauritius	1	0	0	0	0	1	0	0
Mexico 220 V	0	0	1	1	0	1	0	0
Mexico 240 V	0	0	0	0	1	0	1	0
Nederland	1	1	0	0	1	0	0	0
Noorwegen	1	1	1	0	1	0	1	0
Noorwegen delta	0	1	1	0	1	0	0	1
Filipijnen	0	1	0	1	0	1	0	0
Filipijnen 230 delta	1	1	1	1	0	1	1	0
Polen	1	0	1	0	0	1	0	0
Portugal	0	0	1	0	1	0	0	0
Roemenië	0	1	1	1	0	1	0	0
Singapore	1	1	1	0	1	0	0	0
Slowakije SSE-D	1	0	1	1	1	1	1	0
Slowakije VSD	0	1	1	1	1	1	1	0
Slowakije ZSED	0	0	1	1	1	1	1	0
Slovenië	0	0	1	0	0	1	0	0
Zuid-Afrika	0	0	0	0	1	1	0	0
Spanje	0	0	0	1	0	0	0	0
Sri Lanka	0	0	0	0	0	1	0	0
Zweden	0	1	1	1	1	0	0	0
Zwitserland	1	0	0	1	1	1	0	0
Tahiti	1	1	0	0	1	0	1	0
Taiwan	0	0	1	1	1	0	0	0
Taiwan 220 V zonder N	1	0	0	0	1	0	0	1
Thailand MEA	0	1	1	0	1	0	0	0
Thailand PEA	1	1	1	1	1	0	0	0
Turkije	1	0	0	0	1	1	0	0
Verenigd Koninkrijk 230 V	1	0	0	1	0	0	0	0
Verenigd Koninkrijk 240V	1	1	1	0	0	1	0	0
Verenigd Koninkrijk 480V	0	0	0	0	1	1	1	0
Victoria	0	1	0	1	0	0	0	1
Zimbabwe 230 V	1	0	0	0	1	1	1	0
Indonesië	0	1	0	0	1	1	1	0

Als u technische vragen heeft met betrekking tot onze producten, neem dan AUB contact op met SolarEdge support via het monitoring portaal: <http://www.solaredge.com/groups/support/services>

Australië (+61)	1800-465-567
APAC (Azië-Pacific)	073-240-3118
Benelux NL (+31)	0800-7105
BE (+32)	0800-76633
China (+86)	21 6212 5536
Frankrijk (+33)	0800-917410
DACH and Rest of Europe(+49)	089-4545-9730
Italië (+39)	0422 053700
Japan (+81)	03 6262 1223
Nieuw-Zeeland (+64)	0800-144 -875
VS en Canada (+1)	510-498-3200
Verenigd Koninkrijk (+44)	0800-02811-83
Griekenland (+30)	0800-1255-74
Israël (+972)	073-240-3122
Midden-Oosten en Afrika (+972)	073-240-3118
Zuid-Afrika (+27)	0800 982 659
Turkije (+90)	216 706 1929
Wereldwijd (+972)	073-240-3118
Fax (+972)	073 240-3117
Email to:	support@solaredge.com

www.solaredge.nl
www.solaredge.be

solaredge