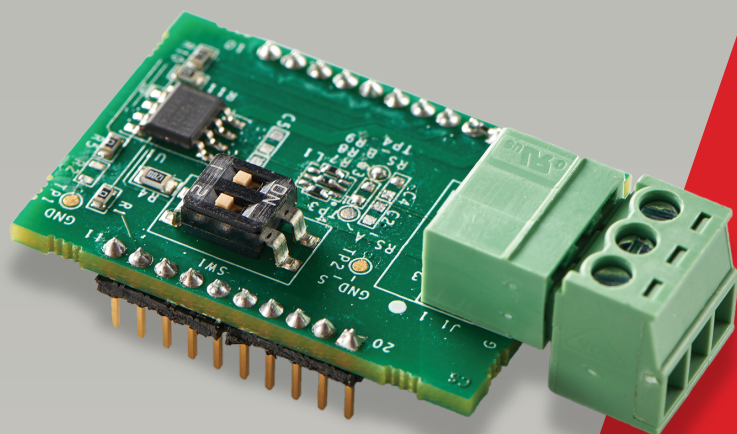


RS485 plug-in

SE1000-RS485-IF



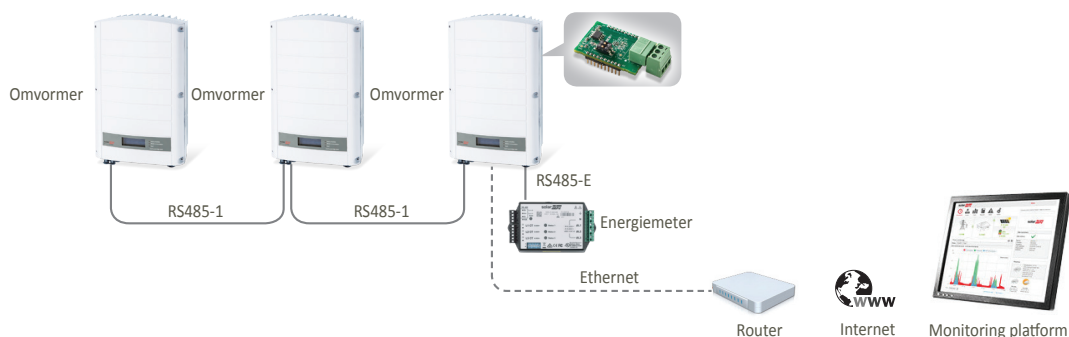
COMMUNICATIE

Uitbreiding bekabelde verbinding

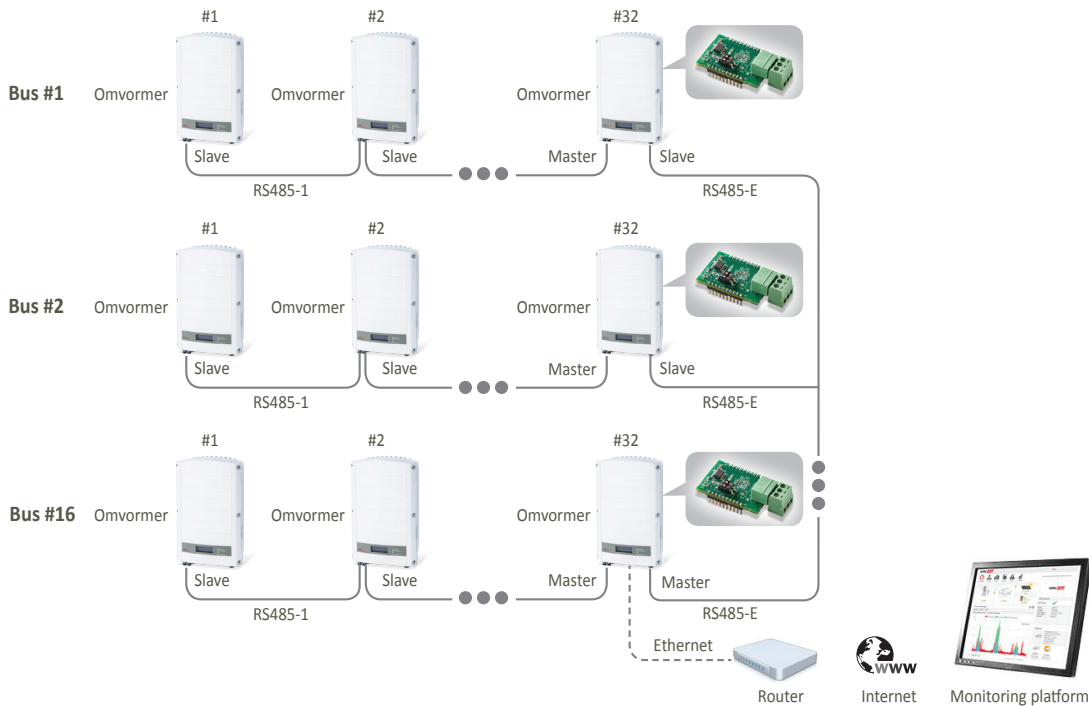
- Zorgt voor een extra RS485-poort voor betere communicatie
- Bevindt zich in de omvormer ter bescherming tegen weersinvloeden
- Geschikt voor installatie in de commercial gateway
- Verlaagt arbeidskosten vanwege eenvoudige en snelle installatie
- Biedt daisy chain configuratie van meerdere RS485-bussen

	SE1000-RS485-IF	EENHEID
FUNCTIONEEL		
Maximum aantal slave omvormers aangesloten op de RS485-bus	31	
Maximum aantal op elkaar aangesloten RS485-bussen	16	
Maximum aantal smart energy apparaten op de RS485-bus	1 thuisaccu, 2 energiemeters	
Maximum RS485 kabellengte	1.000	m
INSTALLATIESPECIFICATIES		
Afmetingen (L x B)	33 x 25	mm
Bedrijfstemperatuur	-40 tot 85	°C

Meerdere omvormers aansluiten op een PV-systeem



Grote commerciële installaties aansluiten



RoHS 